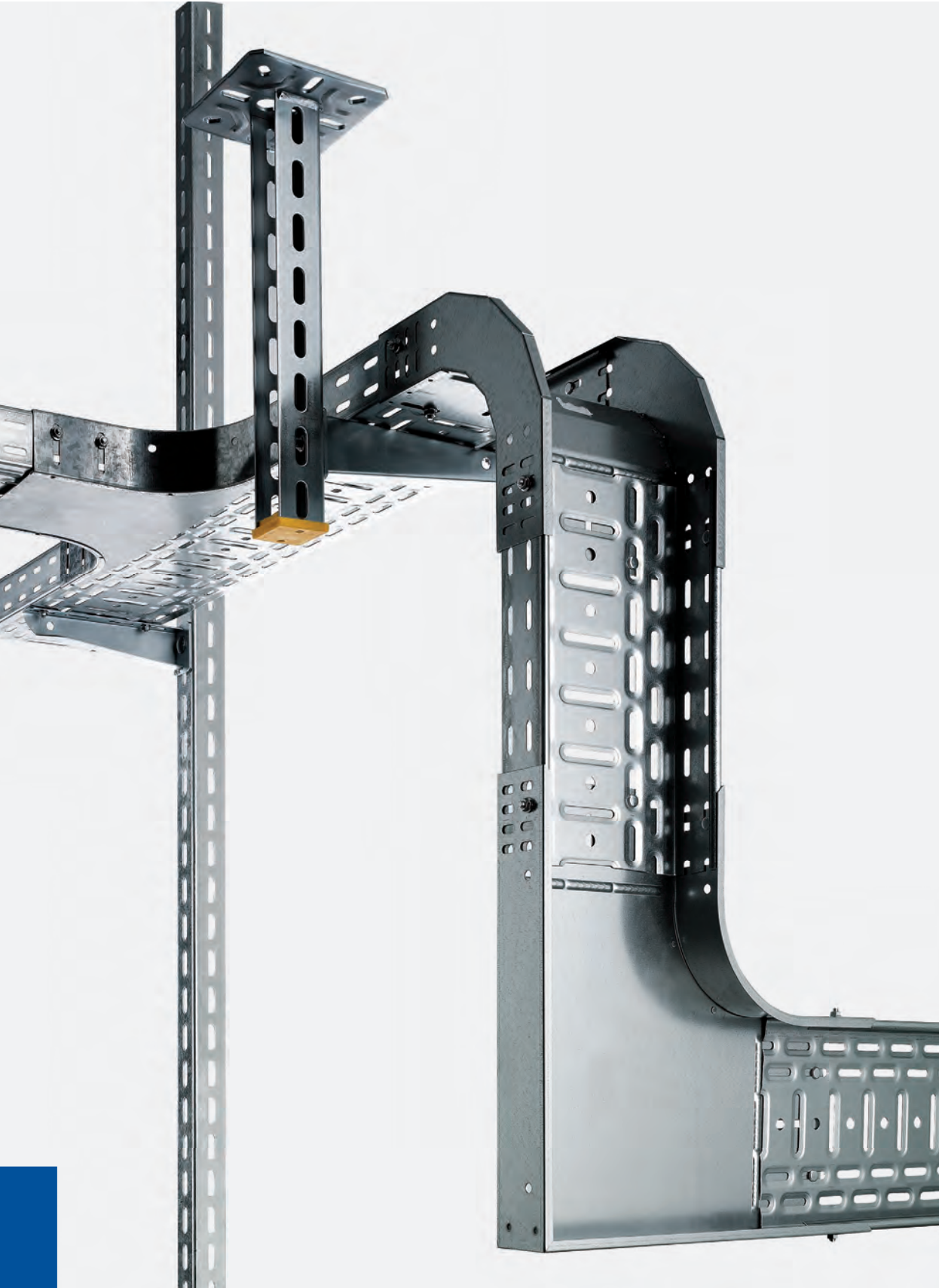




Licht · Kabelführung · Profilextrusion



KBL ■ STEEL



Optimale Lösungen für industrielle Beleuchtung und Leitungsführung – sowohl im Elektroinstallationshandwerk, als auch im Maschinen- und Schaltschrankbau.

Diesem Anspruch wird LICATEC als inhabergeführtes mittelständisches Unternehmen mit hoher Flexibilität und kurzen Entscheidungswegen schon seit mehr als 50 Jahren gerecht.

Wir entwickeln und produzieren innovative und montagefreundliche Systeme, um unseren Kunden die Arbeit zu erleichtern.

Über unser gut ausgebautes internationales Vertriebsnetz gewährleisten wir die kompetente Beratung vor Ort, unsere Zentrallogistik sichert die schnelle und termingerechte Belieferung, oft bis direkt auf die Baustelle.

Weltweit vertrauen, mit weiterhin stark steigender Tendenz, bereits mehr als 5000 Kunden unseren Produkten und unserem Service – für uns ein großer Ansporn, den eingeschlagenen Weg konsequent weiter zu verfolgen.

Alle technischen Daten, Abbildungen und Preisangaben wurden sorgfältig erstellt. Irrtümer vorbehalten. Technische Änderungen, die der Weiterentwicklung dienen, behalten wir uns vor. Alle Maßangaben sind in mm.

Unsere Lieferungs- und Zahlungsbedingungen finden Sie im Internet unter www.licatec.de/agb.

The provision of optimal solutions for industrial lighting and cable conduit systems – both in the electrical installation trade as well as in mechanical engineering and switch cabinet construction.

The owner-managed medium-sized company LICATEC has been meeting these requirements for more than 50 years with its high degree of flexibility and short decision-making paths.

We develop and produce innovative and easy to install systems which make our client's work easier.

Our well-developed international sales network enables us to guarantee competent local advice and our central logistics secures the fast on time delivery, often onto the construction site.

More than 5000 customers world wide place their trust in our products and our service, and that with a growing tendency – this is a great motivation for us to consistently continue along this road.

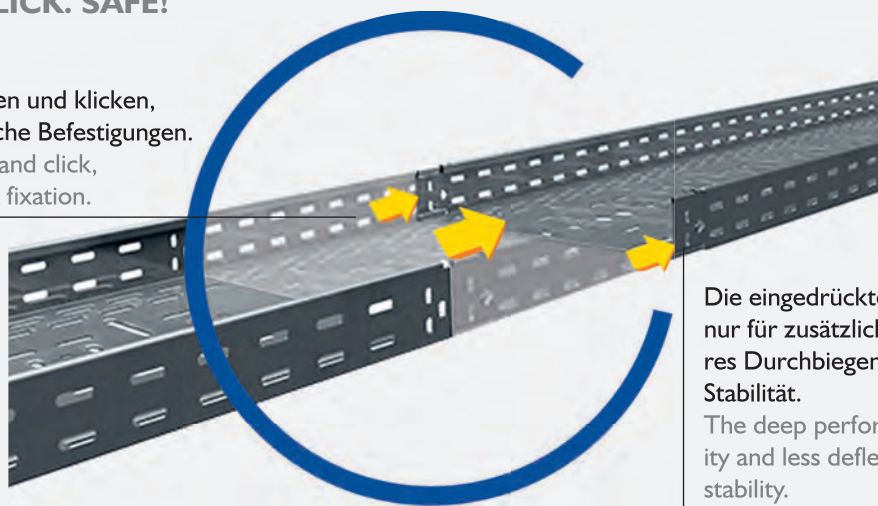
All technical data and illustrations have been prepared with care. Errors excepted. We reserve the right to make any technical modifications which serve further development. All dimensions are in mm.

Please see www.licatec.de/agb for reference regarding our Terms of Delivery and Payment.

Kabelbahnen KBL / Cable Trays KBL	4 - 11
Gitterbahnen GBL / Wire Mesh Cable Trays GBL	12
Kabelleitern KLL / Cable Ladders KLL	13 - 15
Allgemeines Zubehör / General Accessories	16 - 45
Korrosionsschutz / Protection against Corrosion	46

STECKEN. KLICKEN. SICHER! INSERT. CLICK. SAFE!

Einfach stecken und klicken,
ohne zusätzliche Befestigungen.
Simply insert and click,
without extra fixation.



Die eingedrückten Perforationen sorgen nicht nur für zusätzliches Tragevermögen und geringeres Durchbiegen, sondern auch für eine bessere Stabilität.

The deep perforations provide extra load capacity and less deflection, but also ensure better stability.

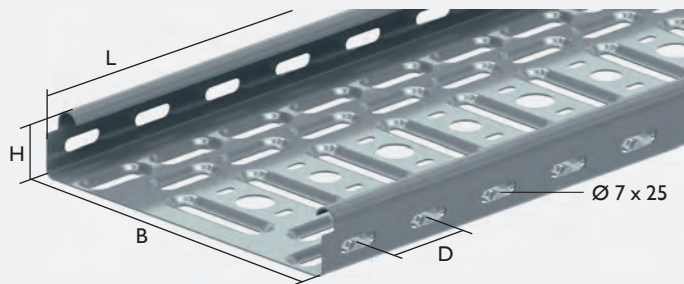
Die Systeme KBL und KLL erfüllen unter entsprechenden Montagebedingungen den Funktionserhalt E90 und sind nach DIN 4102-12 zertifiziert. Für besonders hohe Belastungen oder Stützabstände ab 3 m steht ein Weitspannkabelbahnsystem (WKBS) zur Verfügung.

The systems KBL and KLL fulfil the sustain of function E90 if the corresponding assembly conditions are adhered to and are certified according to DIN 4102-12. A wide span cable tray system (WKBS) is available for cases of especially great loads or support distances from 3 m onwards.

Kabelbahnen / Cable Trays

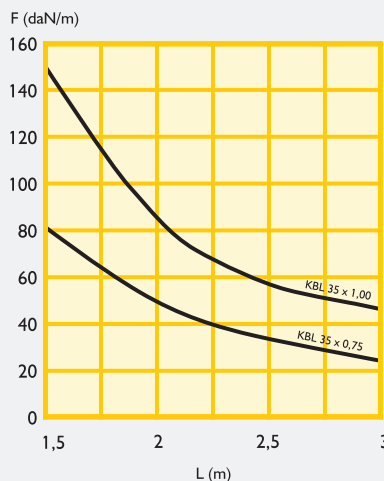
KBL 35

Kabelbahnen mit integriertem Verbinder / Cable Trays with Integrated Connectors



Typ Type	H	B	L	D	Material Stärke / Thickness	kg / m	VE PU	Artikel-Nr. Article-No.
KBL 35 x 50*	35	50	3.000	50	0,75	0,70	3	805027
KBL 35 x 75	35	75	3.000	50	0,75	0,81	3	805081
KBL 35 x 100	35	100	3.000	50	0,75	0,93	3	805082
KBL 35 x 150	35	150	3.000	50	0,75	1,17	3	805083
KBL 35 x 200	35	200	3.000	50	0,75	1,42	3	805084
KBL 35 x 300	35	300	3.000	50	0,75	1,91	3	805086
KBL 35 x 400*	35	400	3.000	50	1,00	4,33	3	805018

* Kein eingepreister Verbinder vorhanden. Verbinder bitte separat bestellen. /
No stamped connector available. Please order connector separately.



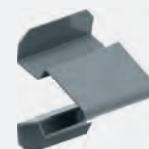
maximale Durchbiegung = $\frac{L}{100}$
F = zulässige Kabelbelastung (daN/m)
L = Stützabstand (m)

maximal deflection = $\frac{L}{100}$
F = admissible cable load (daN/m)
L = support distance (m)



KBL 35 Verbinder / Connectors

Typ Type	kg / St. Pcs.	VE PU	Artikel-Nr. Article-No.
KBL-V 35	0,041	1	800353

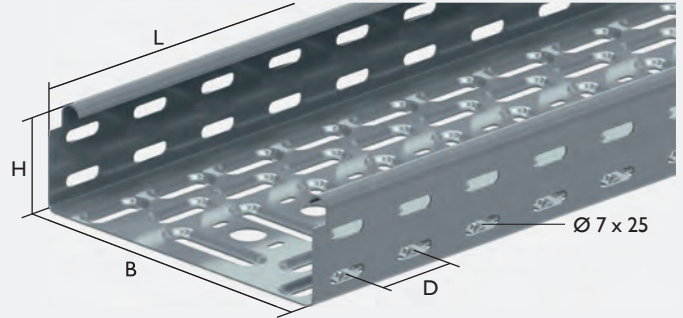
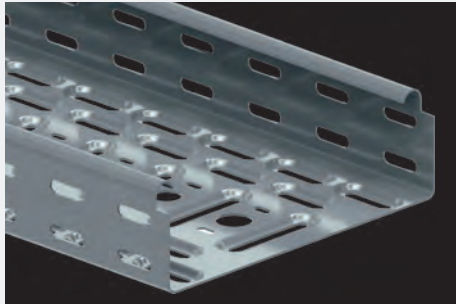


Schnellverbindungsklemmen für Steckverbindungen / Quick-Connector-Clamps for Plug-in-Connectors

Typ Type	VE PU	Artikel-Nr. Article-No.
KBL-SC	100	800421

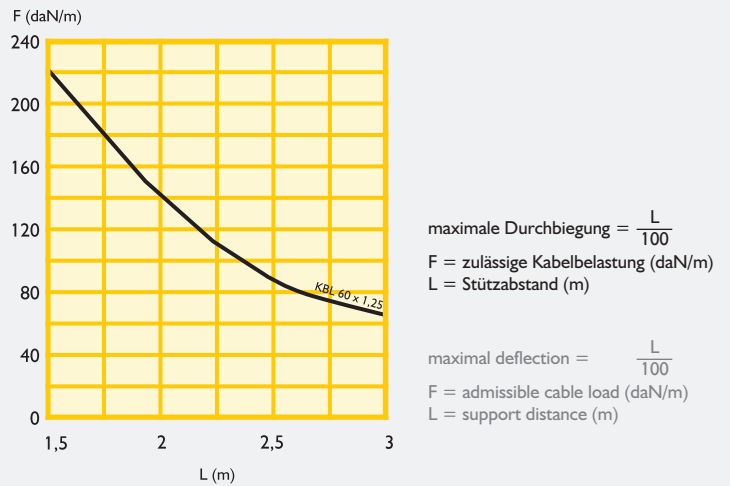
KBL 60

Kabelbahnen mit integriertem Verbinder / Cable Trays with Integrated Connectors



Typ Type	H	B	L	D	Material Stärke / Thickness	kg / m	VE PU	Artikel-Nr. Article-No.
KBL 60 x 75	60	75	3.000	50	1,25	1,75	3	800169
KBL 60 x 100	60	100	3.000	50	1,25	1,95	3	800140
KBL 60 x 150	60	150	3.000	50	1,25	2,36	3	800172
KBL 60 x 200	60	200	3.000	50	1,25	2,77	3	800139
KBL 60 x 300	60	300	3.000	50	1,25	3,58	3	800166
KBL 60 x 400	60	400	3.000	50	1,25	4,40	3	800141
KBL 60 x 500	60	500	3.000	50	1,25	5,21	3	800178
KBL 60 x 600	60	600	3.000	50	1,25	6,03	3	800143

Kabelbahn von 100 bis 400 mm Breite, inkl. Zubehör, auch in V2A erhältlich / Cable tray from 100 to 400 mm width, incl. accessories, also in V2A available
 * Kein eingepreister Verbinder vorhanden. Verbinder bitte separat bestellen. / No stamped connector available. Please order connector separately.



KBL 60 Verbinder / Connectors

Typ Type	kg / St. Pcs.	VE PU	Artikel-Nr. Article-No.
KBL-V 60	0,08	1	800413

Schnellverbindungsklemmen für Steckverbindungen / Quick-Connector-Clamps for Plug-in-Connectors

Typ Type	VE PU	Artikel-Nr. Article-No.
KBL-SC	100	800421

Kabelbahnen aus Stahlblech ■ Cable Trays made of Sheet Steel

■ Kabelbahnen / Cable Trays

Produktinnovation - Schnellmontage-Kabelbahn KBL5 / Product innovation - Quick installation cable tray KBL5

Einfach schneller fertig!

Unsere innovative neue Kabelbahn wird durch einfaches Einstecken und Verrasten ohne eine zusätzliche Verbindung mit Schrauben oder Klipsen montiert.

Neu ist auch die Version aus Zink-Magnesium (ZM), die durch die neuartige chemische Zusammensetzung eine Korrosionsbeständigkeit bietet, die gleichzusetzen ist mit einer Tauch-Feuerverzinkung, preislich aber deutlich attraktiver ist.

Ab sofort sind alle Kabelbahnen KBL5 60 bis Breite 400 mm an unserem Lager verfügbar.

Übrigens: die neue KBL5 60 ist kompatibel mit unserer bisherigen Ausführung KBL 60, das gesamte Zubehör kann daher weiter genutzt werden.

Alle Vorteile im Überblick

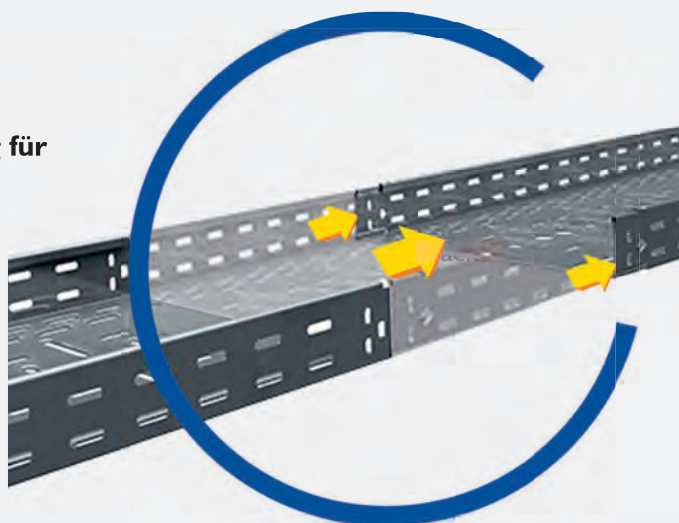
- > Schnell - Einfach einrasten und fertig ist die Verbindung
- > Stabil - Genauso stabil wie eine Schraubverbindung
- > Zuverlässig - Maximale Belastung auch mit Klickverbindung.
- > Günstig - Schnellere Verarbeitung spart Zeit und Kosten
- > Breites Sortiment inkl. Zubehör ab Lager lieferbar
- > Neue ZM-Version - Günstige Lösung auch für erhöhten Korrosionsschutz
- > Auch für Funktionserhalt

Gestanzte Lochung für

- > Bessere Stabilität
- > Bessere Kühlung

Längs- und Querlochung für

- > Einfache Befestigung am Ausleger
- > Praktisches Bündeln von Kabeln



Quickly finished made easy!

Our innovative new cable tray is easily inserted and locked in place without an additional connection mounted with screws or clips.

The zinc-magnesium (ZM) version is also new, thanks to its novel chemical composition offers corrosion resistance equivalent to hot-dip galvanizing, but at a lower price is significantly more attractive.

From now on all cable trays KBL5 60 up to width 400 mm are available at our stock.

By the way: the new KBL5 60 is compatible with our previous version KBL 60, all accessories can still be used.

All advantages at a glance

- > Fast - Just snap in and the connection is ready
- > Stable - Just as stable as a screw connection
- > Reliable - Maximum load even with click connection
- > Inexpensive - Faster processing saves time and costs
- > Wide assortment incl. accessories available from stock
- > New ZM version - Economical solution also for increased corrosion protection
- > Also for function maintenance

Punched perforation for

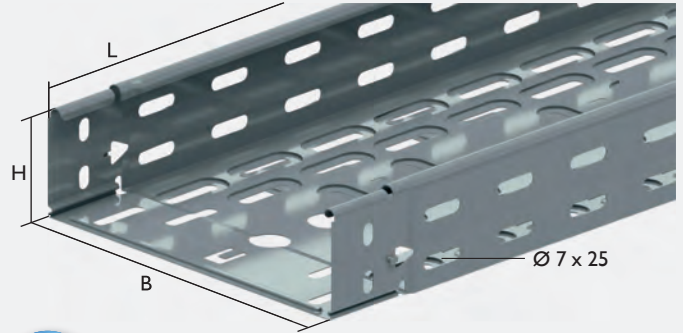
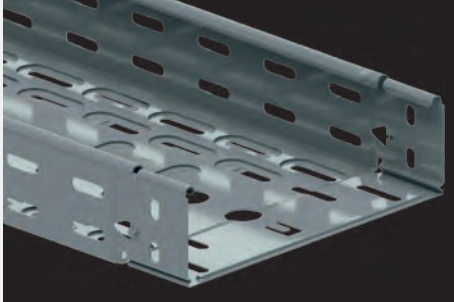
- > Better stability
- > Better cooling

Longitudinal and transverse perforation for

- > Easy attachment to the
- > Practical bundling of cables

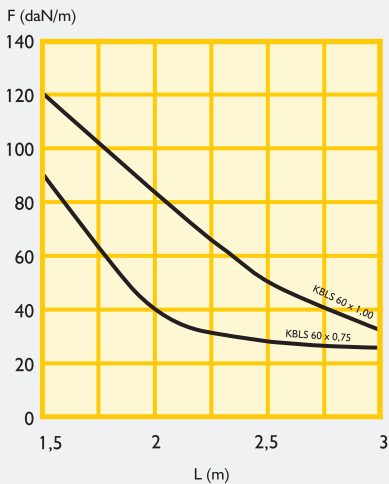
KBLS 60

Kabelbahn mit integriertem Stecksystem / Cable Trays with integrated Clicking Ends



Typ Type	H	B	L	Material Stärke / Thickness	kg / m	VE PU	Artikel-Nr. Article-No.
KBLS 60 x 75	60	75	3.000	0,75	1,03	3	8001020
KBLS 60 x 75	60	75	3.000	1,00	1,32	3	8001680
KBLS 60 x 100	60	100	3.000	0,75	1,20	3	8001010
KBLS 60 x 100	60	100	3.000	1,00	1,53	3	8001700
KBLS 60 x 150	60	150	3.000	0,75	1,46	3	8001420
KBLS 60 x 150	60	150	3.000	1,00	1,87	3	8001710
KBLS 60 x 200	60	200	3.000	0,75	1,72	3	8001030
KBLS 60 x 200	60	200	3.000	1,00	2,20	3	8001730
KBLS 60 x 300	60	300	3.000	0,75	2,23	3	8001050
KBLS 60 x 300	60	300	3.000	1,00	2,85	3	8001770
KBLS 60 x 400	60	400	3.000	1,00	3,55	3	8001120
KBLS 60 x 500	60	500	3.000	1,00	4,17	3	8001180
KBLS 60 x 600	60	600	3.000	1,00	4,82	3	8001190

Typ Type	H	B	L	Material Stärke / Thickness	kg / m	VE PU	Artikel-Nr. Article-No.
ZMKBLS 60 x 75	60	75	3.000	0,75	1,03	3	8001020.ZM
ZMKBLS 60 x 75	60	75	3.000	1,00	1,32	3	8001680.ZM
ZMKBLS 60 x 100	60	100	3.000	0,75	1,20	3	8001010.ZM
ZMKBLS 60 x 100	60	100	3.000	1,00	1,53	3	8001700.ZM
ZMKBLS 60 x 150	60	150	3.000	0,75	1,46	3	8001420.ZM
ZMKBLS 60 x 150	60	150	3.000	1,00	1,84	3	8001710.ZM
ZMKBLS 60 x 200	60	200	3.000	0,75	1,72	3	8001030.ZM
ZMKBLS 60 x 200	60	200	3.000	1,00	2,20	3	8001730.ZM
ZMKBLS 60 x 300	60	300	3.000	0,75	2,23	3	8001050.ZM
ZMKBLS 60 x 300	60	300	3.000	1,00	2,85	3	8001770.ZM
ZMKBLS 60 x 400	60	400	3.000	1,00	3,55	3	8001120.ZM
ZMKBLS 60 x 500	60	500	3.000	1,00	4,17	3	8001180.ZM
ZMKBLS 60 x 600	60	600	3.000	1,00	4,82	3	8001190.ZM



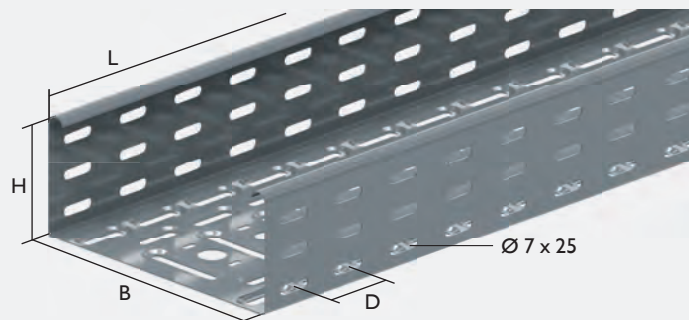
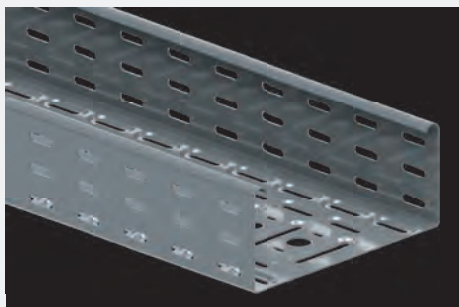
maximale Durchbiegung = $\frac{L}{100}$
 F = zulässige Kabelbelastung (daN/m)
 L = Stützabstand (m)

maximal deflection = $\frac{L}{100}$
 F = admissible cable load (daN/m)
 L = support distance (m)

Kabelbahnen / Cable Trays

KBL 85

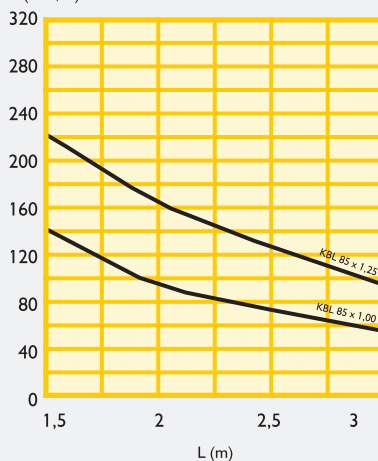
Kabelbahnen in 85 mm Höhe / Cable Trays at a height of 85 mm



Typ Type	H	B	L	D	Material Stärke / Thickness	kg / m	VE PU	Artikel-Nr. Article-No.
KBL 85 x 100	85	100	3.000	50	1,00	1,89	3	805030
KBL 85 x 150	85	150	3.000	50	1,00	2,22	3	805033
KBL 85 x 200	85	200	3.000	50	1,00	2,54	3	805036
KBL 85 x 300	85	300	3.000	50	1,00	3,19	3	805042
KBL 85 x 400	85	400	3.000	50	1,00	3,84	3	805045
KBL 85 x 500	85	500	3.000	50	1,25	5,62	3	805048
KBL 85 x 600	85	600	3.000	50	1,25	6,43	3	805050

* Verbinder bitte separat bestellen / Please order connector separately

F (daN/m)



$$\text{maximale Durchbiegung} = \frac{L}{100}$$

F = zulässige Kabelbelastung (daN/m)
L = Stützabstand (m)

$$\text{maximal deflection} = \frac{L}{100}$$

F = admissible cable load (daN/m)
L = support distance (m)



KBL 85 Verbinder / Connectors

Typ Type	kg / St. Pcs.	VE PU	Artikel-Nr. Article-No.
KBL-V 85	0,119	1	800354



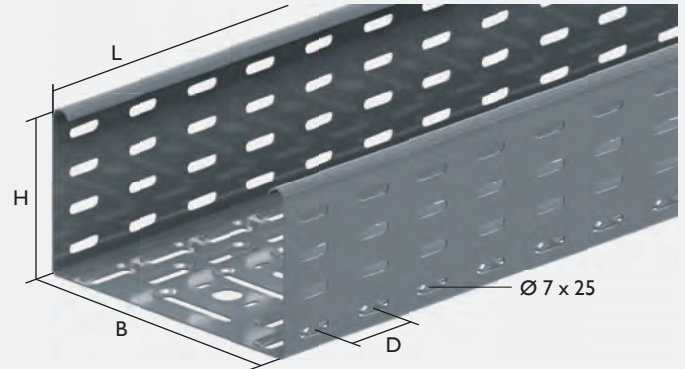
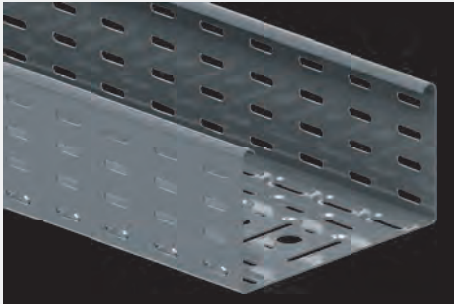
Schraubengarnitur M 6 / Screws Set M 6



Typ Type	kg / St. Pcs.	VE PU	Artikel-Nr. Article-No.
M 6 x 10	0,007	100	307144

KBL 110

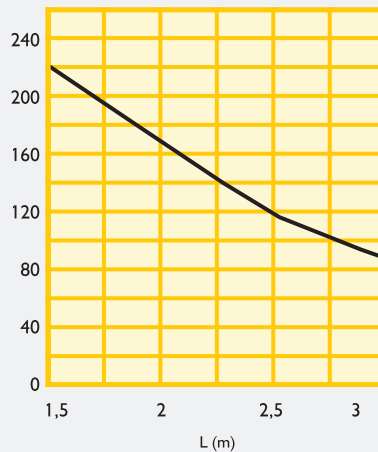
Kabelbahnen in 110 mm Höhe / Cable Trays at a height of 110 mm



Typ Type	H	B	L	D	Material Stärke / Thickness	kg / m	VE PU	Artikel-Nr. Article-No.
KBL 110 x 150	110	150	3.000	50	1,25	3,18	3	805060
KBL 110 x 200	110	200	3.000	50	1,25	3,58	3	805062
KBL 110 x 300	110	300	3.000	50	1,25	4,40	3	805066
KBL 110 x 400	110	400	3.000	50	1,25	5,21	3	805068
KBL 110 x 500	110	500	3.000	50	1,25	6,03	3	805070
KBL 110 x 600	110	600	3.000	50	1,25	6,84	3	805072

* Verbinder bitte separat bestellen / Please order connector separately

F (daN/m)



maximale Durchbiegung = $\frac{L}{100}$
 F = zulässige Kabelbelastung (daN/m)
 L = Stützabstand (m)

maximal deflection = $\frac{L}{100}$
 F = admissible cable load (daN/m)
 L = support distance (m)



KBL 110 Verbinder / Connectors

Typ Type	kg / St. Pcs.	VE PU	Artikel-Nr. Article-No.
KBL-V 110	0,183	1	800414



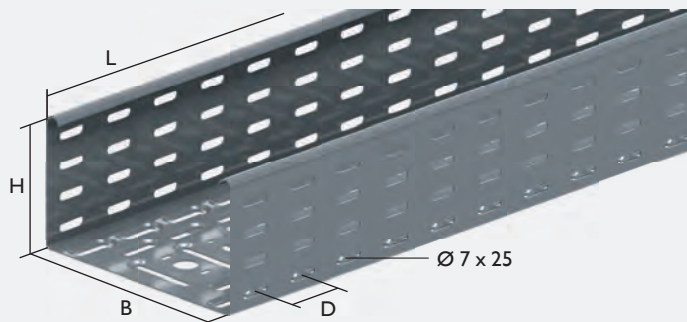
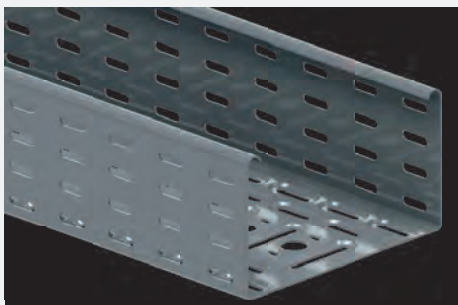
Schraubengarnitur M 6 / Screws Set M 6



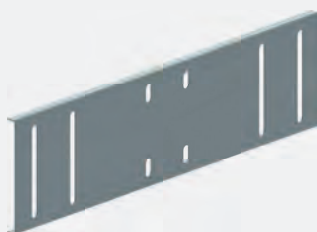
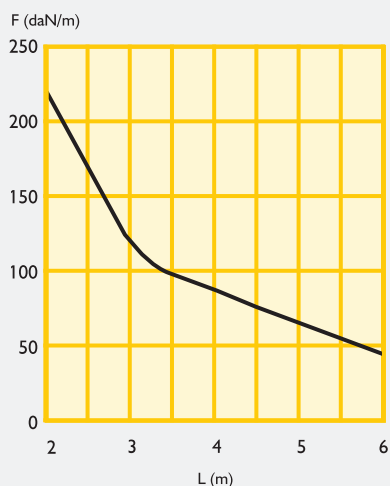
Typ Type	kg / St. Pcs.	VE PU	Artikel-Nr. Article-No.
M 6 x 10	0,007	100	307144

Kabelbahnen / Cable Trays

WKB 110 Weitspannkabelbahnen / Wide Span Cable Trays



Typ Type	H	B	L	D	Material Stärke / Thickness	kg / m	VE PU	Artikel-Nr. Article-No.
WKB 110 x 200	110	200	6.000	50	1,50	4,30	6	802600
WKB 110 x 300	110	300	6.000	50	1,50	5,28	6	802601
WKB 110 x 400	110	400	6.000	50	1,50	6,25	6	802602
WKB 110 x 500	110	500	6.000	50	1,50	7,23	6	802603
WKB 110 x 600	110	600	6.000	50	1,50	8,21	6	802604



WKB 110 Verbinder / Connectors

Typ Type	kg / St. Pcs.	VE PU	Artikel-Nr. Article-No.
WKB-KPW	0,59	1	800417.1



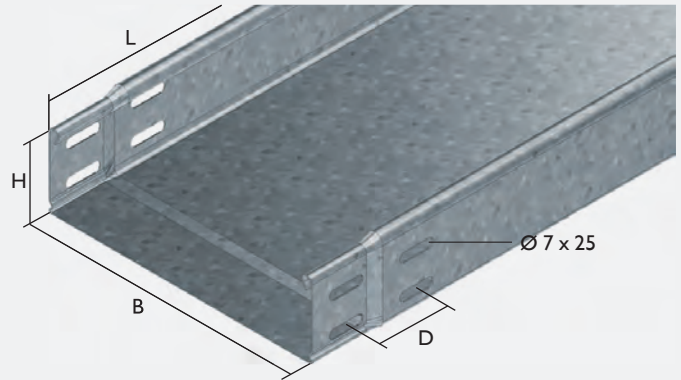
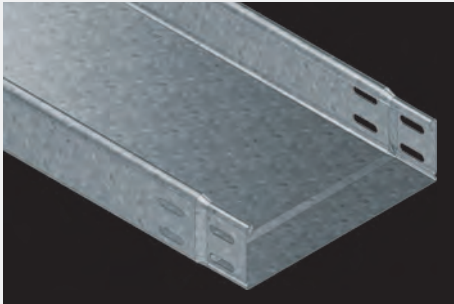
Schraubengarnitur M 6 / Screws Set M 6



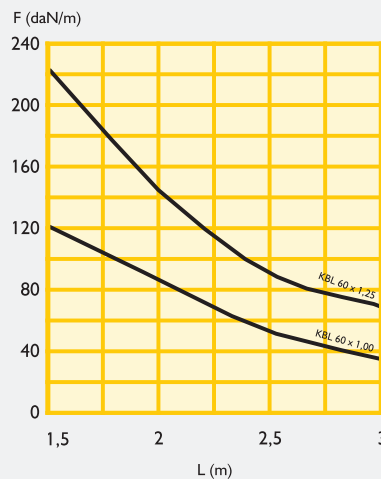
Typ Type	kg / St. Pcs.	VE PU	Artikel-Nr. Article-No.
M 6 x 10	0,007	100	307144

KBLS 60 ungelocht / without bores

Kabelbahnen mit integriertem Verbinder / Cable Trays with Integrated Connectors



Typ Type	H	B	L	D	Mat. Stärke / Thick.	kg / m	VE PU	Artikel-Nr. Article-No.
KBL-VU 60 x 75	60	75	3.000	50	1,00	1,70	3	8009500
KBL-VU 60 x 100	60	100	3.000	50	1,00	1,90	3	8009510
KBL-VU 60 x 150	60	150	3.000	50	1,00	2,30	3	8009520
KBL-VU 60 x 200	60	200	3.000	50	1,00	2,70	3	8009530
KBL-VU 60 x 300	60	300	3.000	50	1,00	3,50	3	8009540
KBL-VU 60 x 400	60	400	3.000	50	1,00	5,30	3	8009550
KBL-VU 60 x 500	60	500	3.000	50	1,25	6,30	3	800918
KBL-VU 60 x 600	60	600	3.000	50	1,25	7,30	3	800919



KBL 60 Verbinder / Connectors

Typ Type	kg / St. Pcs.	VE PU	Artikel-Nr. Article-No.
KBL-V 60	0,08	1	800413



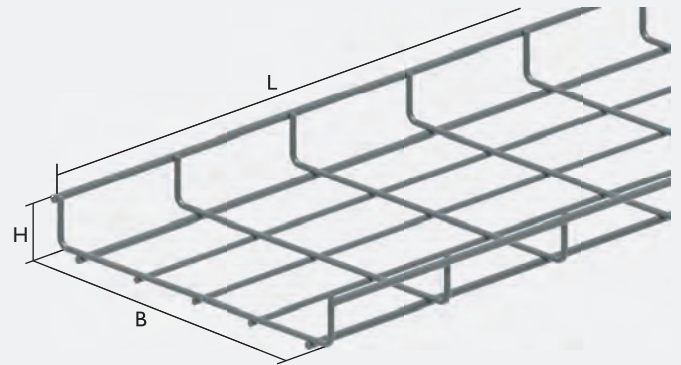
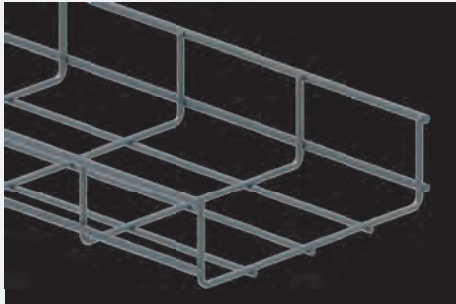
Schnellverbindungsklemmen für Steckverbindungen / Quick-Connector-Clamps for Plug-in-Connectors

Typ Type	VE PU	Artikel-Nr. Article-No.
KBL-SC	100	800421

Gitterbahnen / Wire Mesh Cable Trays

GBL 35 / 60

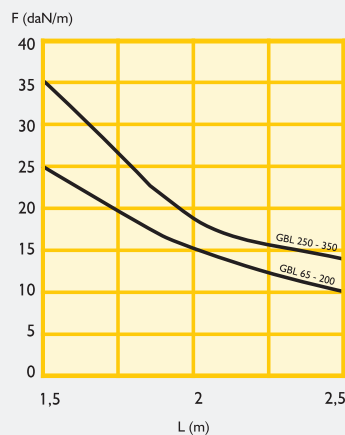
Gitterbahn mit Raster 50 x 100 mm / Wire Mesh Cable Trays with 50 x 100 mm Grid



Typ Type	H	B	L	Ø in mm	kg / m	VE PU	Artikel-Nr. Article-No.
GBL 35x100	35	95	3.000	3,5/4,5	0,57	3	803010L.V
GBL 35x150	35	146	3.000	3,5/4,5	0,83	3	803011L.V
GBL 35x200	35	196	3.000	3,5/4,5	0,87	3	803012L.V
GBL 35x250	35	245	3.000	3,5/4,5	1,03	3	803013L.V
GBL 35x350	35	345	3.000	3,5/4,5	1,33	3	803014L.V
GBL 60x50	60	50	3.000	3,5/4,5	0,57	3	803026L.V
GBL 60x100	60	99	3.000	4,5/5,5	1,20	3	803020.V
GBL 60x150	60	146	3.000	3,5/4,5	0,87	3	803021L.V
GBL 60x200	60	199	3.000	4,5/5,5	1,43	3	803022.V
GBL 60x300	60	299	3.000	4,5/5,5	1,78	3	803023.V
GBL 60x400	60	399	3.000	4,5/5,5	2,12	3	803024.V
GBL 60x500	60	499	3.000	4,5/5,5	2,47	3	803025.V

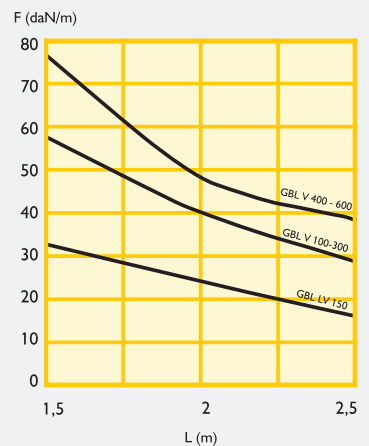
Auch in leichter Version erhältlich, Querdraht 3,5 mm
Also available as a light-weight-version, cross-wire 3,5 mm

GBL 35



maximale Durchbiegung = $\frac{L}{100}$
F = zulässige Kabelbelastung (daN/m)
L = Stützabstand (m)

GBL 60

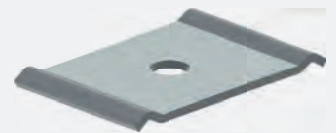
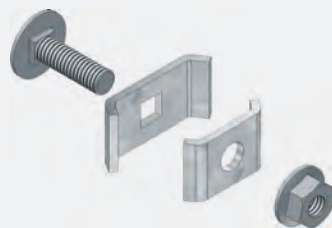


maximal deflection = $\frac{L}{100}$
F = admissible cable load (daN/m)
L = support distance (m)



GBL 35 / 60 Verbinder / Connectors

Typ Type	kg / St. Pcs.	VE PU	Artikel-Nr. Article-No.
GBL-SV	0,02	1	803100



GBL-CA Zentralaufhängung / GBL-CA Central suspension bracket

Für Gitterbahnen bis 150 mm Breite, Gewindestangen M6, M8 / for wire mesh cable trays up to 150 mm width, threaded rod M 6, M 8

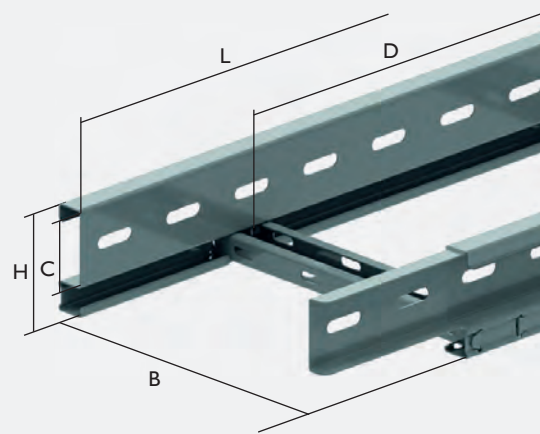
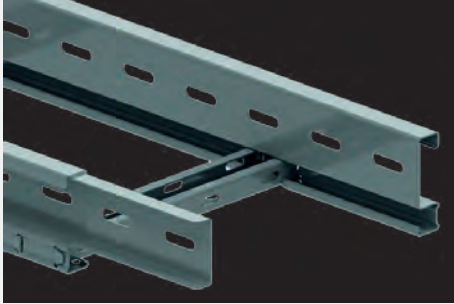
Typ Type	kg / St. Pcs.	VE PU	Artikel-Nr. Article-No.
GBL-CA	0,03	1	803107.1

Kabelleitern / Cable Ladders



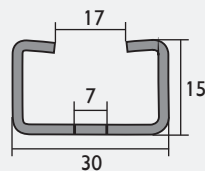
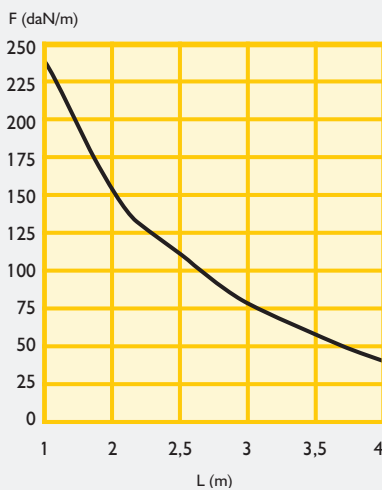
KLLS 60

Kabelleiter 60 mit einem Sprossenabstand 300 mm /
Cabel Ladder 60 with a Rung Distance of 300 mm



Typ Type	H	B	L	C	D	Mat. Stärke Thick.	kg / m	VE PU	Artikel-Nr. Article-No.
KLLS 60x200	60	200	3.000	44	250	1	2,26	3	802300
KLLS 60x300	60	300	3.000	44	250	1	2,50	3	802301
KLLS 60x400	60	400	3.000	44	250	1	2,74	3	802302
KLLS 60x500	60	500	3.000	44	250	1	2,97	3	802303
KLLS 60x600	60	600	3.000	44	250	1	3,21	3	802304

Typ Type	H	B	L	C	D	Mat. Stärke Thick.	kg / m	VE PU	Artikel-Nr. Article-No.
ZMKLLS 60x200	60	200	3.000	44	250	1	2,26	3	802300.ZM
ZMKLLS 60x300	60	300	3.000	44	250	1	2,26	3	802301.ZM
ZMKLLS 60x400	60	400	3.000	44	250	1	2,26	3	802302.ZM
ZMKLLS 60x500	60	500	3.000	44	250	1	2,26	3	802303.ZM
ZMKLLS 60x600	60	600	3.000	44	250	1	2,26	3	802304.ZM



$$\text{maximale Durchbiegung} = \frac{L}{100}$$

F = zulässige Kabelbelastung (daN/m)
L = Stützabstand (m)

$$\text{maximal deflection} = \frac{L}{100}$$

F = admissible cable load (daN/m)
L = support distance (m)



KLL-KLS Klemmstücke / Clamping Sections



Typ Type	kg / St. Pcs.	VE PU	Artikel-Nr. Article-No.
KLL-KLS	0,003	1	802250



KLL-AB Abstandsbügel / Distance Brackets

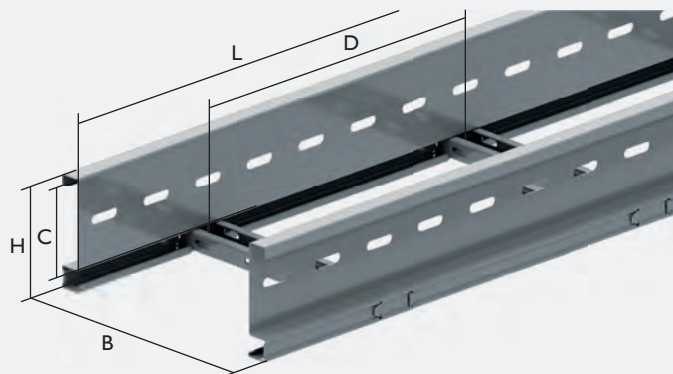


Typ Type	Maße / Dimensions in mm	kg / m	VE PU	Artikel-Nr. Article-No.
KLL-AB	150 x 40	0,21	1	802252

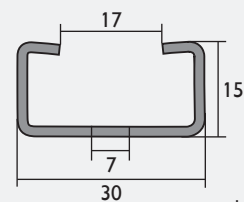
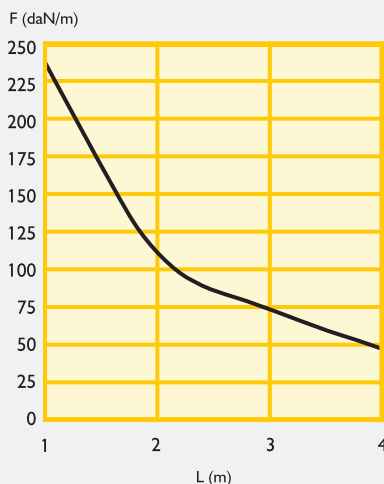
Kabelleitern / Cable Ladders

KLL 85

Kabelleiter 85 mit einem Sprossenabstand 250 mm /
Cabel Ladder 85 with a Rung Distance of 250 mm



Typ Type	H	B	L	C	D	Mat. Stärke / Thick.	kg / m	VE PU	Artikel-Nr. Article-No.
KLL 85x200	85	200	3.000	69	250	1,25	2,69	3	802205.1
KLL 85x300	85	300	3.000	69	250	1,25	2,93	3	802206.1
KLL 85x400	85	400	3.000	69	250	1,25	3,16	3	802207.1
KLL 85x500	85	500	3.000	69	250	1,25	3,40	3	802208.1
KLL 85x600	85	600	3.000	69	250	1,25	3,64	3	802209.1



maximale Durchbiegung = $\frac{L}{100}$
F = zulässige Kabelbelastung (daN/m)
L = Stützabstand (m)

maximal deflection = $\frac{L}{100}$
F = admissible cable load (daN/m)
L = support distance (m)



KLL 85 Verbinder / Connectors

Typ Type	kg / St. Pcs.	VE PU	Artikel-Nr. Article-No.
KLL-V 85	0,165	1	802219



KLL-BK Klemmstücke / Clamping Sections

Typ Type	kg / St. Pcs.	VE PU	Artikel-Nr. Article-No.
KLL-BK	0,04	1	802085.1



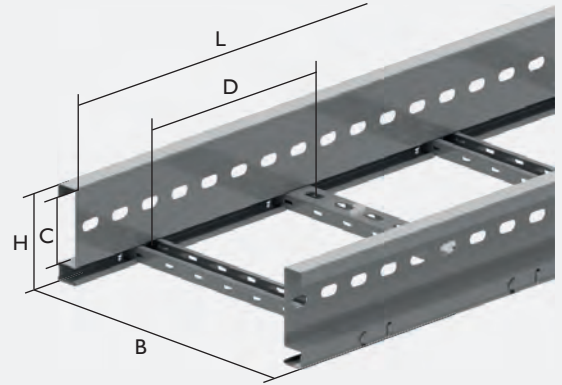
KLL-AB Abstandsbügel / Distance Brackets



Typ Type	Maße / Dimensions in mm	kg / m	VE PU	Artikel-Nr. Article-No.
KLL-AB	150 x 40	0,21	1	802252

KLL 100

Kabelleiter 100 mit einem Sprossenabstand 300 mm /
Cabel Ladder 100 with a Rung Distance of 300 mm



Typ Type	H	B	L	C	D	Mat. Stärke / Thick.	kg / m	VE PU	Artikel-Nr. Article-No.
KLL100x200	100	218	3.000	79	300	1,5	4,782	3M	802409.3
KLL100x300	100	318	3.000	79	300	1,5	4,814	3M	802410.3
KLL100x400	100	418	3.000	79	300	1,5	4,847	3M	802411.3
KLL100x500	100	518	3.000	79	300	1,5	4,88	3M	802412.3
KLL100x600	100	618	3.000	79	300	1,5	4,912	3M	802413.3

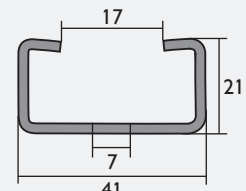
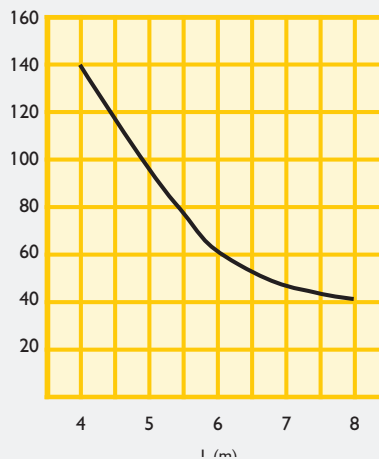
Typ Type	H	B	L	C	D	Mat. Stärke / Thick.	kg / m	VE PU	Artikel-Nr. Article-No.
ZMKLL100x200	100	218	3.000	79	300	1,5	4,782	3M	802409.3ZM
ZMKLL100x300	100	318	3.000	79	300	1,5	4,814	3M	802410.3ZM
ZMKLL100x400	100	418	3.000	79	300	1,5	4,847	3M	802411.3ZM
ZMKLL100x500	100	518	3.000	79	300	1,5	4,88	3M	802412.3ZM
ZMKLL100x600	100	618	3.000	79	300	1,5	4,912	3M	802413.3ZM



KLL 100 Verbinder / Connectors

Typ Type	kg / St. Pcs.	VE PU	Artikel-Nr. Article-No.
KLL-V 100	0,183	1	802420

F (daN/m)



maximale Durchbiegung = $\frac{L}{100}$
F = zulässige Kabelbelastung (daN/m)
L = Stützabstand (m)

maximal deflection = $\frac{L}{100}$
F = admissible cable load (daN/m)
L = support distance (m)



KLL-BK Klemmstücke / Clamping Sections

Typ Type	kg / St. Pcs.	VE PU	Artikel-Nr. Article-No.
KLL-BK	0,04	1	802085.1



KLL-AB Abstandsbügel / Distance Brackets

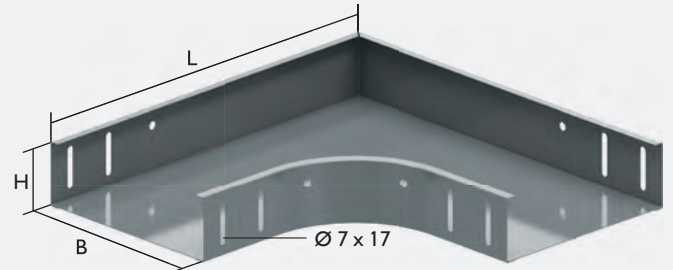
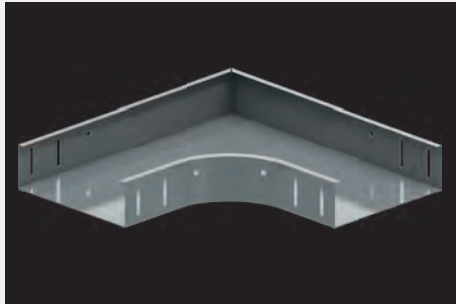
Typ Type	Maße / Dimensions in mm	kg /m	VE PU	Artikel-Nr. Article-No.
KLL-AB	150 x 40	0,21	1	802252



KBL-B 90° Bögen / Bends

Radius: 100 mm, Befestigung mit 8 Schrauben M 6 x 10 /

Radius: 100 mm, fastening with 8 screws M 6 x 10



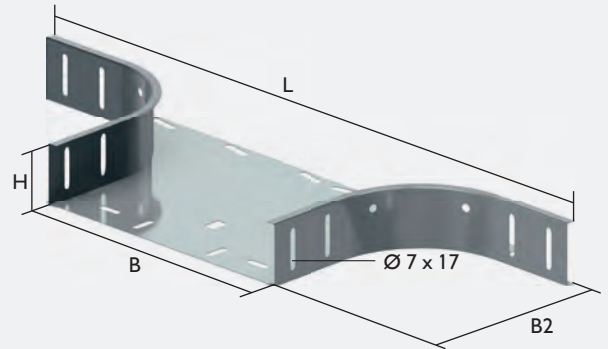
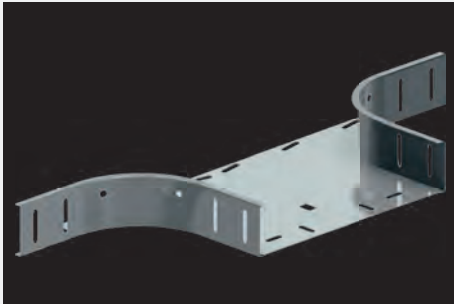
Typ Type	H	B	L	Material Stärke / Thickness	VE PU	Artikel-Nr. Article-No.
KBL-B 35 x 75	35	75	280	0,80	1	800830
KBL-B 35 x 100	35	100	305	0,80	1	800831
KBL-B 35 x 150	35	150	355	0,80	1	800832
KBL-B 35 x 200	35	200	405	1,00	1	800833
KBL-B 35 x 300	35	300	505	1,00	1	800835
KBL-B 35 x 400	35	400	605	1,00	1	800836
KBL-B 60 x 50	60	50	255	0,80	1	800206
KBL-B 60 x 75	60	75	280	0,80	1	800200
KBL-B 60 x 100	60	100	305	0,80	1	800201
KBL-B 60 x 150	60	150	355	0,80	1	800202
KBL-B 60 x 200	60	200	405	1,00	1	800203
KBL-B 60 x 300	60	300	505	1,00	1	800205
KBL-B 60 x 400	60	400	605	1,00	1	800207
KBL-B 60 x 500	60	500	705	1,00	1	800208

Typ Type	H	B	L	Material Stärke / Thickness	VE PU	Artikel-Nr. Article-No.
KBL-B 60 x 600	60	600	805	1,20	1	800209
KBL-B 85 x 100	85	100	305	0,80	1	800840
KBL-B 85 x 150	85	150	355	0,80	1	800841
KBL-B 85 x 200	85	200	405	1,00	1	800842
KBL-B 85 x 300	85	300	505	1,00	1	800844
KBL-B 85 x 400	85	400	605	1,00	1	800845
KBL-B 85 x 500	85	500	705	1,00	1	800846
KBL-B 85 x 600	85	600	805	1,20	1	800847
KBL-B 110 x 150	110	150	355	0,80	1	801510
KBL-B 110 x 200	110	200	405	1,00	1	801511
KBL-B 110 x 300	110	300	505	1,00	1	801513
KBL-B 110 x 400	110	400	605	1,00	1	801514
KBL-B 110 x 500	110	500	705	1,00	1	801515
KBL-B 110 x 600	110	600	805	1,20	1	801516

KBL-TA T-Abzweige / T-Banches

Radius: 100 mm, Befestigung mit 8 Schrauben M 6 x 10 /

Radius: 100 mm, fastening with 8 screws M 6 x 10

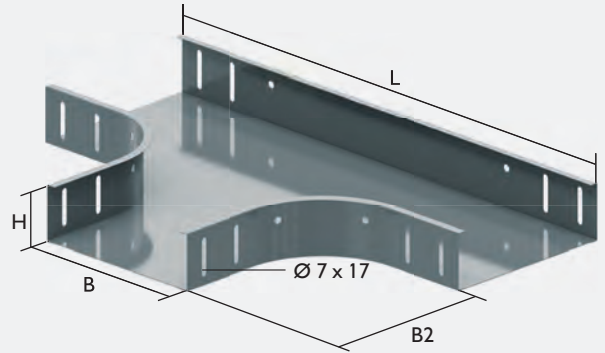
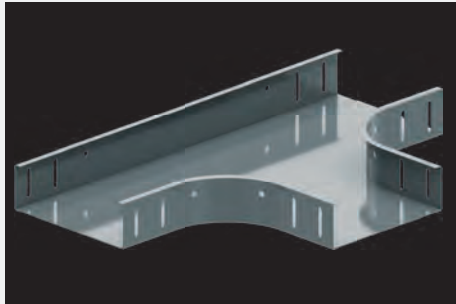


Typ Type	H	B	L	B2	Material Stärke / Thickness	VE PU	Artikel-Nr. Article-No.
KBL-TA 35 x 75	35	75	483	238	0,80	1	800870
KBL-TA 35 x 100	35	100	508	238	0,80	1	800871
KBL-TA 35 x 150	35	150	558	238	0,80	1	800872
KBL-TA 35 x 200	35	200	608	238	1,00	1	800873
KBL-TA 35 x 300	35	300	708	238	1,00	1	800875
KBL-TA 35 x 400	35	400	808	238	1,00	1	800876
KBL-TA 60 x 50	60	50	458	238	0,80	1	800239
KBL-TA 60 x 75	60	75	483	238	0,80	1	800240
KBL-TA 60 x 100	60	100	508	238	0,80	1	800241
KBL-TA 60 x 150	60	150	558	238	0,80	1	800242
KBL-TA 60 x 200	60	200	608	238	1,00	1	800243
KBL-TA 60 x 300	60	400	708	238	1,00	1	800245
KBL-TA 60 x 400	60	500	808	238	1,00	1	800247
KBL-TA 60 x 500	60	600	908	238	1,00	1	800248

Typ Type	H	B	L	B2	Material Stärke / Thickness	VE PU	Artikel-Nr. Article-No.
KBL-TA 60 x 600	60	600	1.008	238	1,20	1	800249
KBL-TA 85 x 100	85	100	508	238	0,80	1	800880
KBL-TA 85 x 150	85	150	558	238	0,80	1	800881
KBL-TA 85 x 200	85	200	608	238	1,00	1	800882
KBL-TA 85 x 300	85	300	708	238	1,00	1	800884
KBL-TA 85 x 400	85	400	808	238	1,00	1	800885
KBL-TA 85 x 500	85	500	908	238	1,00	1	800886
KBL-TA 85 x 600	85	600	1.008	238	1,20	1	800887
KBL-TA 110 x 150	110	150	558	238	0,80	1	801550
KBL-TA 110 x 200	110	200	608	238	1,00	1	801551
KBL-TA 110 x 300	110	300	708	238	1,00	1	801553
KBL-TA 110 x 400	110	400	808	238	1,00	1	801554
KBL-TA 110 x 500	110	500	908	238	1,00	1	801555
KBL-TA 110 x 600	110	600	1.008	238	1,20	1	801556

KBL-T T-Stücke / T-Pieces

Radius: 100 mm, Befestigung mit 12 Schrauben M 6 x 10 / Radius: 100 mm, fastening with 12 screws M 6 x 10

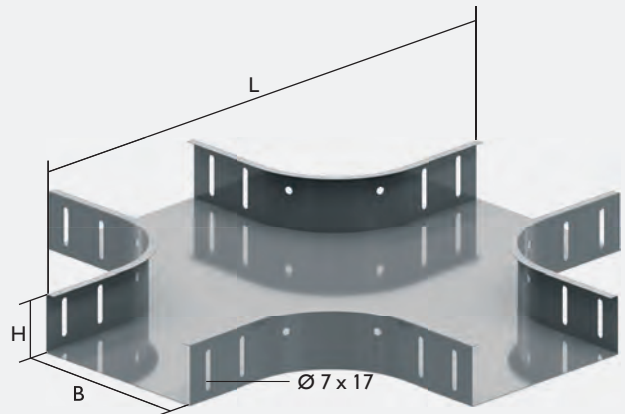
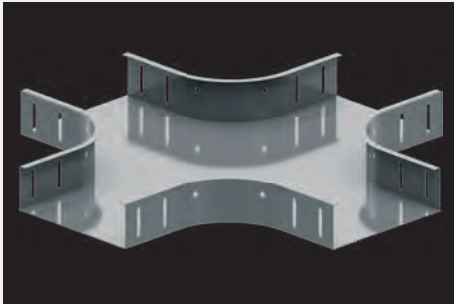


Typ Type	H	B	L	B2	Material Stärke / Thickness	VE PU	Artikel-Nr. Article-No.
KBL-T 35 x 75	35	75	483	275	0,80	1	801560
KBL-T 35 x 100	35	100	508	300	0,80	1	801561
KBL-T 35 x 150	35	150	558	350	0,80	1	801562
KBL-T 35 x 200	35	200	608	400	1,00	1	801563
KBL-T 35 x 300	35	300	708	500	1,00	1	801565
KBL-T 35 x 400	35	400	808	600	1,00	1	801566
KBL-T 60 x 50	60	50	458	250	0,80	1	800210
KBL-T 60 x 75	60	75	483	275	0,80	1	800216
KBL-T 60 x 100	60	100	508	300	0,80	1	800211
KBL-T 60 x 150	60	150	558	350	0,80	1	800212
KBL-T 60 x 200	60	200	608	400	1,00	1	800213
KBL-T 60 x 300	60	300	708	500	1,00	1	800215
KBL-T 60 x 400	60	400	808	600	1,00	1	800217
KBL-T 60 x 500	60	500	908	700	1,00	1	800218

Typ Type	H	B	L	B2	Material Stärke / Thickness	VE PU	Artikel-Nr. Article-No.
KBL-T 60 x 600	60	600	1.008	800	1,20	1	800219
KBL-T 85 x 100	85	100	508	300	0,80	1	801570
KBL-T 85 x 150	85	150	558	350	0,80	1	801571
KBL-T 85 x 200	85	200	608	400	1,00	1	801572
KBL-T 85 x 300	85	300	708	500	1,00	1	801574
KBL-T 85 x 400	85	400	808	600	1,00	1	801575
KBL-T 85 x 500	85	500	908	700	1,00	1	801576
KBL-T 85 x 600	85	600	1008	800	1,20	1	801577
KBL-T 110 x 150	110	150	558	350	0,80	1	801500
KBL-T 110 x 200	110	200	608	400	1,00	1	801501
KBL-T 110 x 300	110	300	708	500	1,00	1	801503
KBL-T 110 x 400	110	400	808	600	1,00	1	801504
KBL-T 110 x 500	110	500	908	700	1,00	1	801505
KBL-T 110 x 600	110	600	1.008	800	1,20	1	801506

KBL-KS Kreuzstücke / Cross Pieces

Radius: 100 mm, Befestigung mit 16 Schrauben M 6 x 10 /
 Radius: 100 mm, fastening with 16 screws M 6 x 10



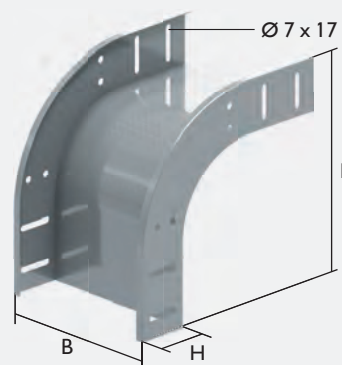
Typ Type	H	B	L	Material Stärke / Thickness	VE PU	Artikel-Nr. Article-No.
KBL-KS 35 x 75	35	75	480	0,80	1	801580
KBL-KS 35 x 100	35	100	505	0,80	1	801581
KBL-KS 35 x 150	35	150	555	0,80	1	801582
KBL-KS 35 x 200	35	200	605	1,00	1	801583
KBL-KS 35 x 300	35	300	705	1,00	1	801585
KBL-KS 35 x 400	35	400	805	1,00	1	801586
KBL-KS 60 x 50	60	50	455	0,80	1	800226
KBL-KS 60 x 75	60	75	480	0,80	1	800220
KBL-KS 60 x 100	60	100	505	0,80	1	800221
KBL-KS 60 x 150	60	150	555	0,80	1	800222
KBL-KS 60 x 200	60	200	605	1,00	1	800223
KBL-KS 60 x 300	60	300	705	1,00	1	800225
KBL-KS 60 x 400	60	400	805	1,00	1	800227
KBL-KS 60 x 500	60	500	905	1,00	1	800228

Typ Type	H	B	L	Material Stärke / Thickness	VE PU	Artikel-Nr. Article-No.
KBL-KS 60 x 600	60	600	1.005	1,20	1	800229
KBL-KS 85 x 100	85	100	505	0,80	1	801590
KBL-KS 85 x 150	85	150	555	0,80	1	801591
KBL-KS 85 x 200	85	200	605	1,00	1	801592
KBL-KS 85 x 300	85	300	705	1,00	1	801594
KBL-KS 85 x 400	85	400	805	1,00	1	801595
KBL-KS 85 x 500	85	500	905	1,00	1	801596
KBL-KS 85 x 600	85	600	1.005	1,20	1	801597
KBL-KS 110 x 150	110	150	555	0,80	1	801540
KBL-KS 110 x 200	110	200	605	1,00	1	801541
KBL-KS 110 x 300	110	300	705	1,00	1	801543
KBL-KS 110 x 400	110	400	805	1,00	1	801544
KBL-KS 110 x 500	110	500	905	1,00	1	801545
KBL-KS 110 x 600	110	600	1.005	1,20	1	801546

KBL-AB 90° Bögen abwärts / Downwards Bends

Radius: 100 mm, Befestigung mit 8 Schrauben M 6 x 10 /

Radius: 100 mm, fastening with 8 screws M 6 x 10



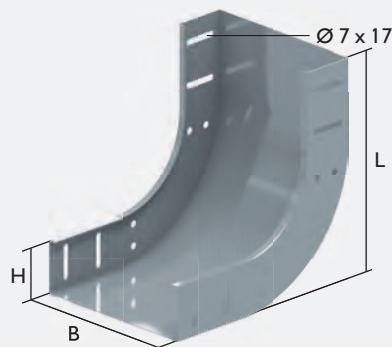
Typ Type	H	B	L	Material Stärke / Thickness	VE PU	Artikel-Nr. Article-No.
KBL-AB 35 x 75	35	75	220	0,80	1	801450
KBL-AB 35 x 100	35	100	220	0,80	1	801451
KBL-AB 35 x 150	35	150	220	0,80	1	801452
KBL-AB 35 x 200	35	200	220	1,00	1	801453
KBL-AB 35 x 300	35	300	220	1,00	1	801455
KBL-AB 35 x 400	35	400	220	1,00	1	801456
KBL-AB 60 x 50	60	50	245	0,80	1	800440
KBL-AB 60 x 75	60	75	245	0,80	1	800446
KBL-AB 60 x 100	60	100	245	0,80	1	800441
KBL-AB 60 x 150	60	150	245	0,80	1	800442
KBL-AB 60 x 200	60	200	245	1,00	1	800443
KBL-AB 60 x 300	60	300	245	1,00	1	800445
KBL-AB 60 x 400	60	400	245	1,00	1	800447
KBL-AB 60 x 500	60	500	245	1,00	1	800448

Typ Type	H	B	L	Material Stärke / Thickness	VE PU	Artikel-Nr. Article-No.
KBL-AB 60 x 600	60	600	245	1,20	1	800449
KBL-AB 85 x 100	85	100	270	0,80	1	801459
KBL-AB 85 x 150	85	150	270	0,80	1	801460
KBL-AB 85 x 200	85	200	270	1,00	1	801461
KBL-AB 85 x 300	85	300	270	1,00	1	801463
KBL-AB 85 x 400	85	400	270	1,00	1	801464
KBL-AB 85 x 500	85	500	270	1,00	1	801465
KBL-AB 85 x 600	85	600	270	1,20	1	801466
KBL-AB 110 x 150	110	150	295	0,80	1	801467
KBL-AB 110 x 200	110	200	295	1,00	1	801468
KBL-AB 110 x 300	110	300	295	1,00	1	801470
KBL-AB 110 x 400	110	400	295	1,00	1	801471
KBL-AB 110 x 500	110	500	295	1,00	1	801472
KBL-AB 110 x 600	110	600	295	1,20	1	801473

KBL-AU 90° Bögen aufwärts / Upwards Bends

Radius: 100 mm, Befestigung mit 8 Schrauben M 6 x 10 /

Radius: 100 mm, fastening with 8 screws M 6 x 10

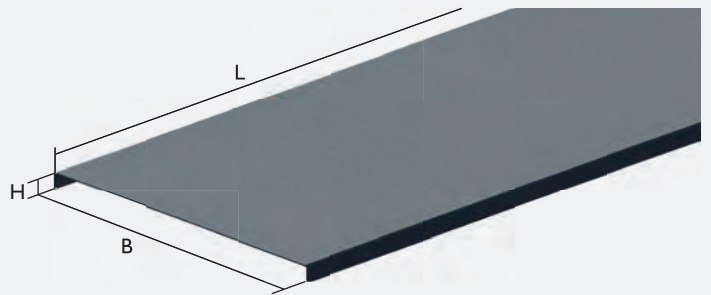
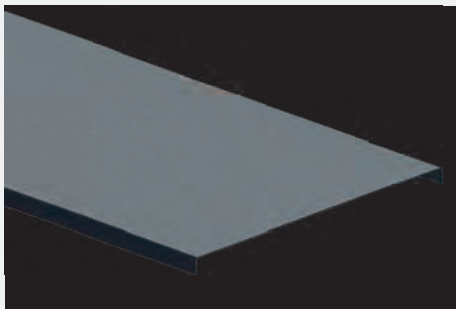


Typ Type	H	B	L	Material Stärke / Thickness	VE PU	Artikel-Nr. Article-No.
KBL-AU 35 x 75	35	75	220	0,80	1	800850
KBL-AU 35 x 100	35	100	220	0,80	1	800851
KBL-AU 35 x 150	35	150	220	0,80	1	800852
KBL-AU 35 x 200	35	200	220	1,00	1	800853
KBL-AU 35 x 300	35	300	220	1,00	1	800855
KBL-AU 35 x 400	35	400	220	1,00	1	800856
KBL-AU 60 x 50	60	50	245	0,80	1	800352
KBL-AU 60 x 75	60	75	245	0,80	1	800346
KBL-AU 60 x 100	60	100	245	0,80	1	800341
KBL-AU 60 x 150	60	150	245	0,80	1	800342
KBL-AU 60 x 200	60	200	245	1,00	1	800343
KBL-AU 60 x 300	60	300	245	1,00	1	800345
KBL-AU 60 x 400	60	400	245	1,00	1	800347
KBL-AU 60 x 500	60	500	245	1,00	1	800348

Typ Type	H	B	L	Material Stärke / Thickness	VE PU	Artikel-Nr. Article-No.
KBL-AU 60 x 600	60	600	245	1,20	1	800349
KBL-AU 85 x 100	85	100	270	0,80	1	800860
KBL-AU 85 x 150	85	150	270	0,80	1	800861
KBL-AU 85 x 200	85	200	270	1,00	1	800862
KBL-AU 85 x 300	85	300	270	1,00	1	800864
KBL-AU 85 x 400	85	400	270	1,00	1	800865
KBL-AU 85 x 500	85	500	270	1,00	1	800866
KBL-AU 85 x 600	85	600	270	1,20	1	800867
KBL-AU 110 x 150	110	150	295	0,80	1	801530
KBL-AU 110 x 200	110	200	295	1,00	1	801531
KBL-AU 110 x 300	110	300	295	1,00	1	801533
KBL-AU 110 x 400	110	400	295	1,00	1	801534
KBL-AU 110 x 500	110	500	295	1,00	1	801535
KBL-AU 110 x 600	110	600	295	1,20	1	801536

Deckel KBL-D / Covers KBL-D

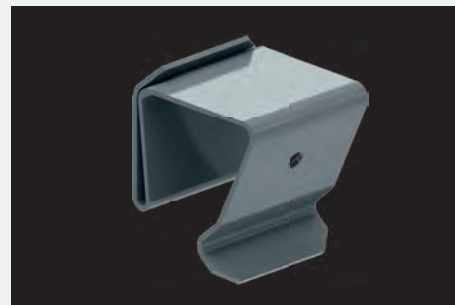
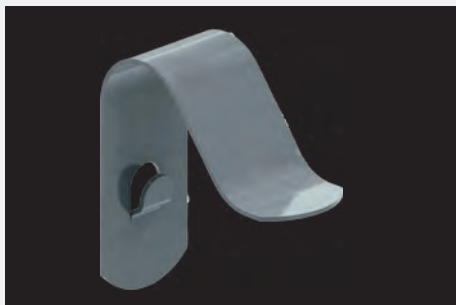
> KBL, KBLU, KLL, GBL



Typ Type	B	H	L	Material Stärke / Thickness	VE PU	Artikel-Nr. Article-No.
KBL-D 50	50	10	3.000	0,75	3	801120
KBL-D 75	75	10	2.000	0,75	2	801109
KBL-D 100	100	10	2.000	0,75	2	801110
KBL-D 150	150	10	2.000	0,75	2	801108
KBL-D 200	200	10	2.000	0,75	2	801107
KBL-D 300	300	10	2.000	1,00	2	801106
KBL-D 400	400	10	2.000	1,25	2	801115
KBL-D 500	500	10	2.000	1,25	2	801116
KBL-D 600	600	10	2.000	1,25	2	801117

KBL-DK Deckelklemmen / Cover Clamps

2 Stück pro Meter / 2 pieces per meter



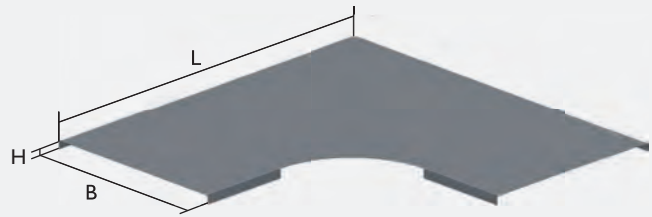
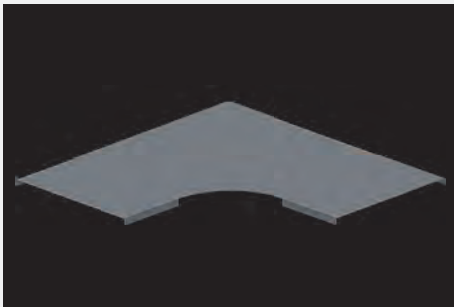
KBL-DK

KBL-DKN

Typ Type	kg / St. Pcs.	VE PU	Artikel-Nr. Article-No.
KBL-DK	0,005	100	800433
KBL-DKN	0,01	100	800350

KBL-DB 90° Deckel / Cover

Radius: 100 mm, für Bögen / Radius: 100 mm, for bends

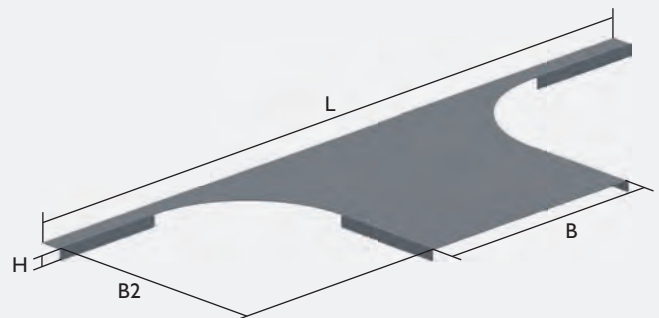


Typ Type	B	H	L	Material Stärke / Thickness	VE PU	Artikel-Nr. Article-No.
KBL-DB 50	56	10	256	0,60	1	801206
KBL-DB 75	81	10	281	0,60	1	801200
KBL-DB 100	106	10	306	0,60	1	801201
KBL-DB 150	156	10	356	0,60	1	801202
KBL-DB 200	206	10	406	0,80	1	801203

Typ Type	B	H	L	Material Stärke / Thickness	VE PU	Artikel-Nr. Article-No.
KBL-DB 300	306	10	506	1,00	1	801205
KBL-DB 400	406	10	606	1,00	1	801207
KBL-DB 500	506	10	706	1,00	1	801208
KBL-DB 600	606	01	806	1,00	1	801209

KBL-DTA Deckel / Covers

Für T-Abzweige / for T-pieces

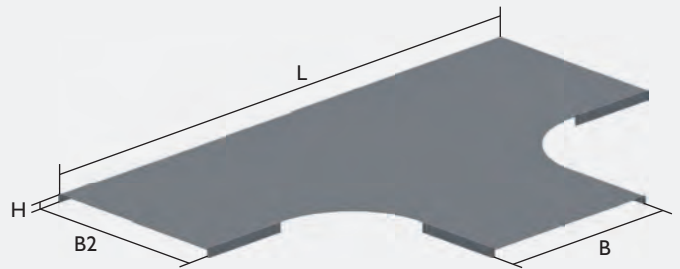
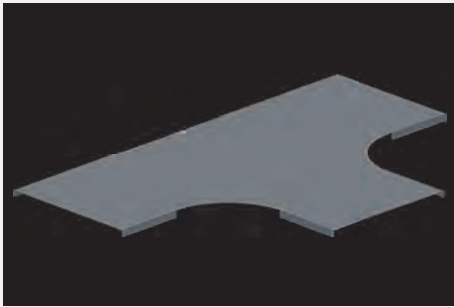


Typ Type	B	H	L	B2	Material Stärke / Thickness	VE PU	Artikel-Nr. Article-No.
KBL-DTA 50	56	10	450	210	0,60	1	801246
KBL-DTA 75	81	10	475	210	0,60	1	801240
KBL-DTA 100	106	10	500	210	0,60	1	801241
KBL-DTA 150	156	10	550	210	0,60	1	801242
KBL-DTA 200	206	10	600	210	0,80	1	801243

Typ Type	B	H	L	B2	Material Stärke / Thickness	VE PU	Artikel-Nr. Article-No.
KBL-DTA 300	306	10	700	210	1,00	1	801245
KBL-DTA 400	406	10	800	210	1,00	1	801247
KBL-DTA 500	506	10	900	210	1,00	1	801248
KBL-DTA 600	606	10	1.000	210	1,00	1	801249

KBL-DT Deckel / Covers

Radius: 100 mm, für T-Stücke / Radius: 100 mm, for T-pieces

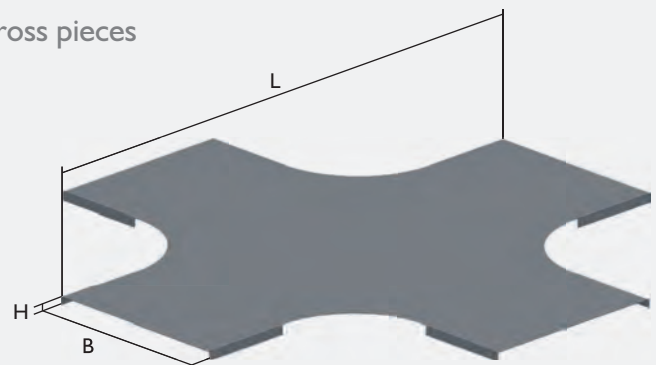


Typ Type	B	H	L	B2	Material Stärke / Thickness	VE PU	Artikel-Nr. Article-No.
KBL-DT 50	56	10	450	250	0,60	1	801216
KBL-DT 75	81	10	475	275	0,60	1	801210
KBL-DT 100	106	10	500	300	0,60	1	801211
KBL-DT 150	156	10	550	350	0,60	1	801212
KBL-DT 200	206	10	600	400	0,80	1	801213

Typ Type	B	H	L	B2	Material Stärke / Thickness	VE PU	Artikel-Nr. Article-No.
KBL-DT 300	306	10	700	500	1,00	1	801215
KBL-DT 400	406	10	800	600	1,00	1	801217
KBL-DT 500	506	10	900	700	1,00	1	801218
KBL-DT 600	606	10	1.000	800	1,00	1	801219

KBL-DKS Deckel / Covers

Radius: 100 mm, für Kreuzstücke / Radius: 100 mm, for cross pieces

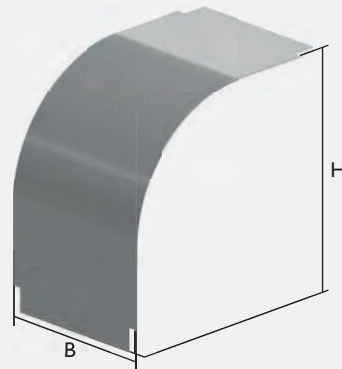
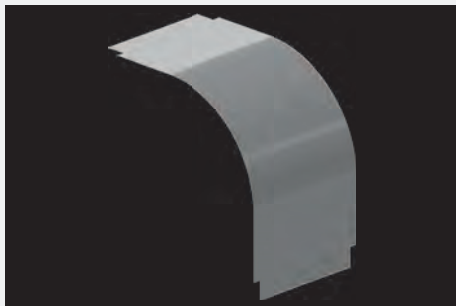


Typ Type	B	H	L	Material Stärke / Thickness	VE PU	Artikel-Nr. Article-No.
KBL-DKS 50	56	10	450	0,60	1	801230
KBL-DKS 75	81	10	475	0,60	1	801220
KBL-DKS 100	106	10	500	0,60	1	801221
KBL-DKS 150	156	10	550	0,60	1	801222
KBL-DKS 200	206	10	600	0,80	1	801223

Typ Type	B	H	L	Material Stärke / Thickness	VE PU	Artikel-Nr. Article-No.
KBL-DKS 300	306	10	700	1,00	1	801225
KBL-DKS 400	406	10	800	1,00	1	801227
KBL-DKS 500	506	10	900	1,00	1	801228
KBL-DKS 600	606	10	1.000	1,00	1	801229

KBL-DAB 90° Deckel / Covers

für Bögen abwärts 90° / for downwards bends 90°

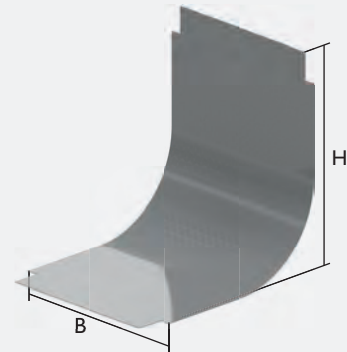
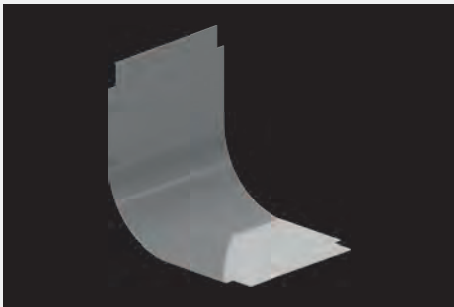


Typ Type	H	B	Material Stärke / Thickness	VE PU	Artikel-Nr. Article-No.
KBL-DAB 35 x 75	255	75	0,60	1	801411
KBL-DAB 35 x 100	255	100	0,60	1	801412
KBL-DAB 35 x 150	255	150	0,60	1	801413
KBL-DAB 35 x 200	255	200	0,80	1	801414
KBL-DAB 35 x 300	255	300	1,00	1	801415
KBL-DAB 35 x 400	255	400	1,00	1	801416
KBL-DAB 60 x 50	305	50	0,60	1	801439
KBL-DAB 60 x 75	305	75	0,60	1	801440
KBL-DAB 60 x 100	305	100	0,60	1	801441
KBL-DAB 60 x 150	305	150	0,60	1	801442
KBL-DAB 60 x 200	305	200	0,80	1	801443
KBL-DAB 60 x 300	305	300	1,00	1	801445
KBL-DAB 60 x 400	305	400	1,00	1	801447
KBL-DAB 60 x 500	305	500	1,00	1	801448

Typ Type	H	B	Material Stärke / Thickness	VE PU	Artikel-Nr. Article-No.
KBL-DAB 60 x 600	305	600	1,00	1	801449
KBL-DAB 85 x 100	355	100	0,60	1	801420
KBL-DAB 85 x 150	355	150	0,60	1	801421
KBL-DAB 85 x 200	355	200	0,80	1	801422
KBL-DAB 85 x 300	355	300	1,00	1	801423
KBL-DAB 85 x 400	355	400	1,00	1	801424
KBL-DAB 85 x 500	355	500	1,00	1	801425
KBL-DAB 85 x 600	355	600	1,00	1	801426
KBL-DAB 110 x 150	405	150	0,60	1	801430
KBL-DAB 110 x 200	405	200	0,80	1	801431
KBL-DAB 110 x 300	405	300	1,00	1	801432
KBL-DAB 110 x 400	405	400	1,00	1	801433
KBL-DAB 110 x 500	405	500	1,00	1	801434
KBL-DAB 110 x 600	405	600	1,00	1	801435

KBL-DAU 90° Deckel / Cover

Für Bögen aufwärts 90° / for upwards bends 90°

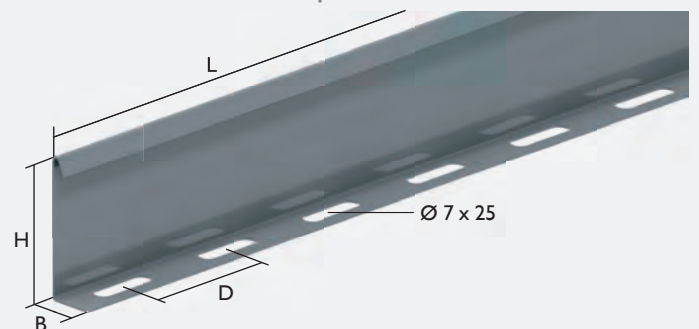
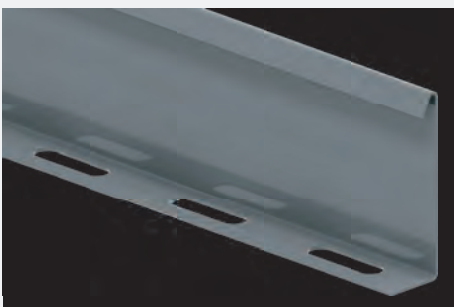


Typ Type	B	H	Material Stärke / Thickness	VE PU	Artikel-Nr. Article-No.
KBL-DAU 50	50	232	0,60	1	801339
KBL-DAU 75	75	232	0,60	1	801340
KBL-DAU 100	100	232	0,60	1	801341
KBL-DAU 150	150	232	0,60	1	801342
KBL-DAU 200	200	232	0,80	1	801343

Typ Type	B	H	Material Stärke / Thickness	VE PU	Artikel-Nr. Article-No.
KBL-DAU 300	300	232	1,00	1	801345
KBL-DAU 400	400	232	1,00	1	801347
KBL-DAU 500	500	232	1,00	1	801348
KBL-DAU 600	600	232	1,00	1	801349

KBL-TS Trennstege / Dividers

Befestigung mit 3 Schrauben M 6 x 10 je 3 m / Fastening with 3 screws M 6 x 10 per 3 m

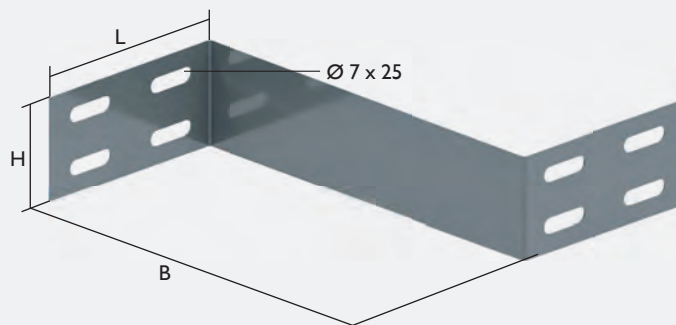


Typ Type	H	B	L	D	Material Stärke / Thickness	VE PU	Artikel-Nr. Article-No.
KBL-TS 35	29	17,5	3.000	50	0,80	3	800400
KBL-TS 60	54	17,5	3.000	50	0,80	3	800401

Typ Type	H	B	L	D	Material Stärke / Thickness	VE PU	Artikel-Nr. Article-No.
KBL-TS 85	79	17,5	3.000	50	0,80	3	800649
KBL-TS 110	104	17,5	3.000	50	0,80	3	800419

KBL-RV Reduzierverbinder / Reduction Connectors

Befestigung mit 4 Schrauben M 6 x 10 / Fastening with 4 screws M 6 x 10

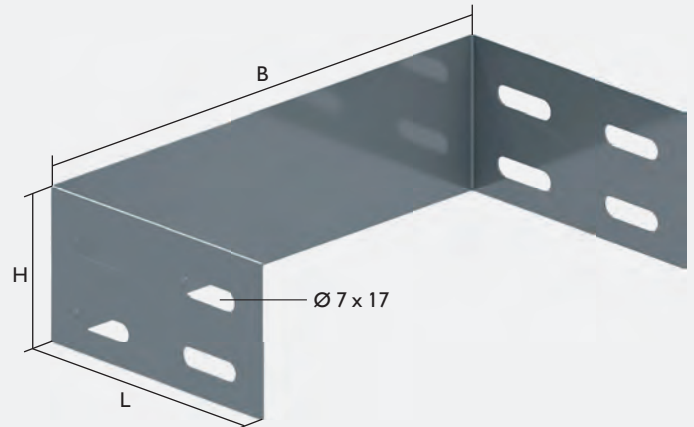
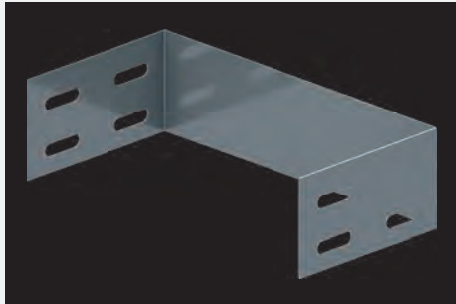


Typ Type	H	B	L	Material Stärke / Thickness	VE PU	Artikel-Nr. Article-No.
KBL-RV 35 x 25	35	25	100	1,00	1	801600
KBL-RV 35 x 50	35	50	100	1,00	1	801601
KBL-RV 35 x 75	35	75	100	1,00	1	801602
KBL-RV 35 x 100	35	100	100	1,00	1	801603
KBL-RV 35 x 125	35	125	100	1,00	1	801604
KBL-RV 35 x 150	35	150	100	1,00	1	801605
KBL-RV 35 x 200	35	200	100	1,00	1	801606
KBL-RV 35 x 250	35	250	100	1,00	1	801607
KBL-RV 35 x 300	35	300	100	1,00	1	801608
KBL-RV 35 x 350	35	350	100	1,00	1	801609
KBL-RV 35 x 400	35	400	100	1,00	1	801610
KBL-RV 60 x 25	50	25	100	1,00	1	800390
KBL-RV 60 x 50	50	50	100	1,00	1	800391
KBL-RV 60 x 75	50	75	100	1,00	1	800392
KBL-RV 60 x 100	50	100	100	1,00	1	800416
KBL-RV 60 x 125	50	125	100	1,00	1	800393
KBL-RV 60 x 150	50	150	100	1,00	1	800394
KBL-RV 60 x 200	50	200	100	1,00	1	800412
KBL-RV 60 x 250	50	250	100	1,00	1	800395
KBL-RV 60 x 300	50	300	100	1,00	1	800417
KBL-RV 60 x 350	50	350	100	1,00	1	800396
KBL-RV 60 x 400	50	400	100	1,00	1	800397

Typ Type	H	B	L	Material Stärke / Thickness	VE PU	Artikel-Nr. Article-No.
KBL-RV 85 x 25	85	25	100	1,00	1	801611
KBL-RV 85 x 50	85	50	100	1,00	1	801612
KBL-RV 85 x 75	85	75	100	1,00	1	801613
KBL-RV 85 x 100	85	100	100	1,00	1	801614
KBL-RV 85 x 125	85	125	100	1,00	1	801615
KBL-RV 85 x 150	85	150	100	1,00	1	801616
KBL-RV 85 x 200	85	200	100	1,00	1	801617
KBL-RV 85 x 250	85	250	100	1,00	1	801618
KBL-RV 85 x 300	85	300	100	1,00	1	801619
KBL-RV 85 x 350	85	350	100	1,00	1	801620
KBL-RV 85 x 400	85	400	100	1,00	1	801621
KBL-RV 110 x 25	110	25	100	1,00	1	801622
KBL-RV 110 x 50	110	50	100	1,00	1	801623
KBL-RV 110 x 75	110	75	100	1,00	1	801624
KBL-RV 110 x 100	110	100	100	1,00	1	801625
KBL-RV 110 x 125	110	125	100	1,00	1	801626
KBL-RV 110 x 150	110	150	100	1,00	1	801627
KBL-RV 110 x 200	110	200	100	1,00	1	801628
KBL-RV 110 x 250	110	250	100	1,00	1	801629
KBL-RV 110 x 300	110	300	100	1,00	1	801630
KBL-RV 110 x 350	110	350	100	1,00	1	801631
KBL-RV 110 x 400	110	400	100	1,00	1	801632

KBL-ES Endstücke / End Pieces

Befestigung mit 4 Schrauben M 6 x 10 / Fastening with 4 screws M 6 x 10

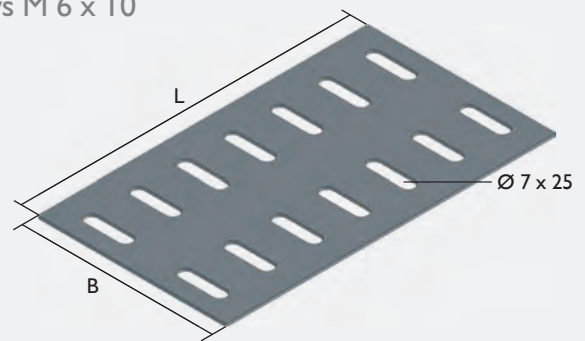
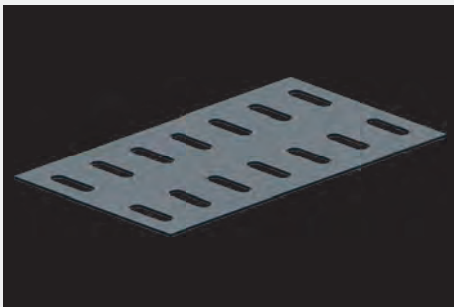


Typ Type	H	B	L	Material Stärke / Thickness	VE PU	Artikel-Nr. Article-No.
KBL-ES 35 x 50	35	46	100	1,00	1	800459
KBL-ES 35 x 75	35	71	100	1,00	1	800450
KBL-ES 35 x 100	35	96	100	1,00	1	800451
KBL-ES 35 x 150	35	146	100	1,00	1	800452
KBL-ES 35 x 200	35	196	100	1,00	1	800453
KBL-ES 35 x 300	35	296	100	1,00	1	800455
KBL-ES 35 x 400	35	396	100	1,00	1	800456
KBL-ES 35 x 500	35	496	100	1,00	1	800457
KBL-ES 35 x 600	35	596	100	1,00	1	800458
KBL-ES 60 x 50	55	46	100	1,00	1	800238
KBL-ES 60 x 75	55	71	100	1,00	1	800230
KBL-ES 60 x 100	55	96	100	1,00	1	800231
KBL-ES 60 x 150	55	146	100	1,00	1	800237
KBL-ES 60 x 200	55	196	100	1,00	1	800232
KBL-ES 60 x 300	55	296	100	1,00	1	800233
KBL-ES 60 x 400	55	396	100	1,00	1	800234

Typ Type	H	B	L	Material Stärke / Thickness	VE PU	Artikel-Nr. Article-No.
KBL-ES 60 x 500	55	496	100	1,00	1	800235
KBL-ES 60 x 600	55	596	100	1,00	1	800236
KBL-ES 85 x 100	85	96	100	1,00	1	800460
KBL-ES 85 x 150	85	146	100	1,00	1	800461
KBL-ES 85 x 200	85	196	100	1,00	1	800462
KBL-ES 85 x 300	85	296	100	1,00	1	800464
KBL-ES 85 x 400	85	396	100	1,00	1	800465
KBL-ES 85 x 500	85	496	100	1,00	1	800466
KBL-ES 85 x 600	85	596	100	1,00	1	800467
KBL-ES 110 x 150	110	146	100	1,00	1	800470
KBL-ES 110 x 200	110	196	100	1,00	1	800471
KBL-ES 110 x 300	110	296	100	1,00	1	800473
KBL-ES 110 x 400	110	396	100	1,00	1	800474
KBL-ES 110 x 500	110	496	100	1,00	1	800475
KBL-ES 110 x 600	110	596	100	1,00	1	800476

KBL-BV Bodenverstärkungsplatten / Base Enhancement Plates

Befestigung mit 4 Schrauben M 6 x 10 / Fastening with 4 screws M 6 x 10

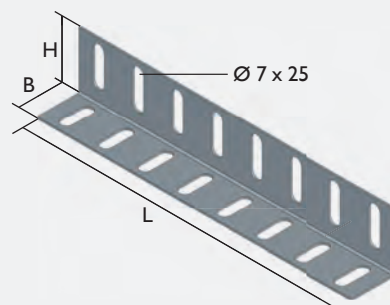
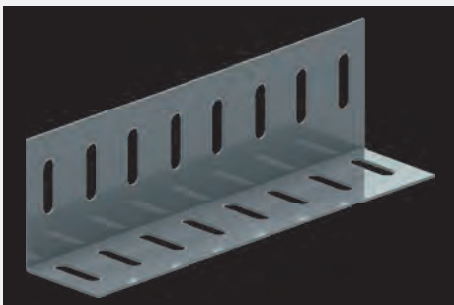


Typ Type	B	L	Material Stärke / Thickness	VE PU	Artikel-Nr. Article-No.
KBL-BV 50	46	100	1,50	1	801669
KBL-BV 75	70	100	1,50	1	801670
KBL-BV 100	75	100	1,50	1	801671
KBL-BV 150	125	100	1,50	1	801672
KBL-BV 200	175	100	1,50	1	801673

Typ Type	B	L	Material Stärke / Thickness	VE PU	Artikel-Nr. Article-No.
KBL-BV 300	275	100	1,50	1	801675
KBL-BV 400	375	100	1,50	1	801676
KBL-BV 500	475	100	1,50	1	801677
KBL-BV 600	575	100	1,00	1	801678

KBL-USP Unterstützungsplatten / Supportive Plates

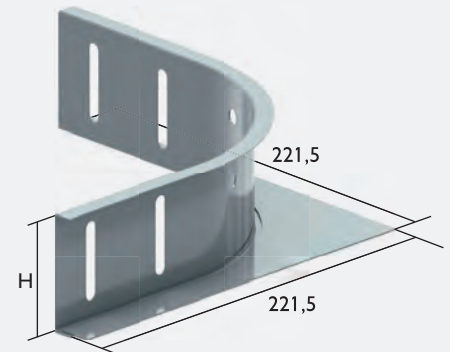
Befestigung mit 4 Schrauben M 6 x 10 / Fastening with 4 screws M 6 x 10



Typ Type	H	B	L	Material Stärke / Thickness	VE PU	Artikel-Nr. Article-No.
KBL-USP 35	32	20	200	1,25	1	800385
KBL-USP 60	60	43	200	1,25	1	800386
KBL-USP 110	94	58	200	1,25	1	800388

KBL-EAS Eckanbaustücke / Corner Annex Pieces

Befestigung mit 4 Schrauben M 6 x 10 / Fastening with 4 screws M 6 x 10

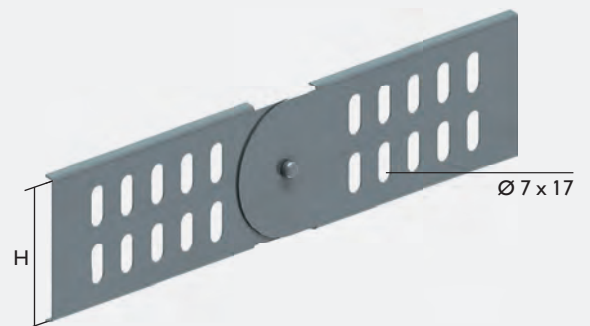
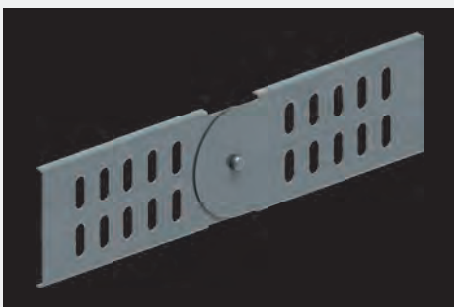


Typ Type	H	Material Stärke / Thickness	kg / m	VE PU	Artikel-Nr. Article-No.
KBL-EAS 35	35	1,00	0,34	1	800380
KBL-EAS 60	60	1,00	0,39	1	800381

Typ Type	H	Material Stärke / Thickness	kg / m	VE PU	Artikel-Nr. Article-No.
KBL-EAS 85	85	1,00	0,75	1	800382
KBL-EAS 110	110	1,00	0,90	1	800383

KBL-GV Gelenkverbinder / Hinge Connectors

Befestigung mit 4 Schrauben M 6 x 10 / Fastening with 4 screws M 6 x 10

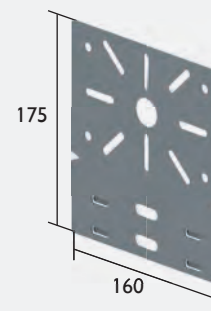


Typ Type	H	Material Stärke / Thickness	VE PU	Artikel-Nr. Article-No.
KBL-GV 35	35	0,80	1	8004100.ZM
KBL-GV 60	60	0,80	1	8004110.ZM

Typ Type	H	Material Stärke / Thickness	VE PU	Artikel-Nr. Article-No.
KBL-GV 85	85	1,20	1	8006430.ZM
KBL-GV 110	110	1,20	1	8006440.ZM

KBL-MPS Montageplatten / Assembly Plates

Befestigung mit 2 Sicherungsclips KBL-SC / Fastening with 2 fixing clips



Typ Type	Material Stärke / Thickness	VE PU	Artikel-Nr. Article-No.
KBL-MPS	1,00	1	801636

KBL-SPK Spannklammern / Locking Clamps

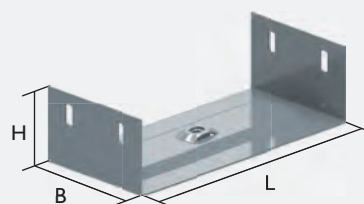
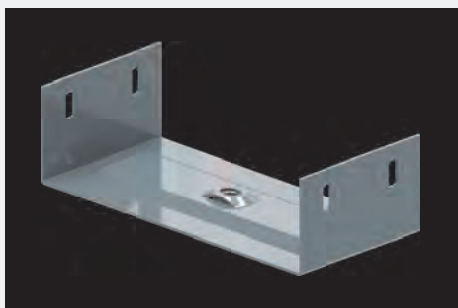
Zur Trägerbefestigung für Gewindestange, inkl. Stellschraube und Sicherungsmutter /
For the supportive fastening of threaded rod holder, incl. regulating screw and lock nut



Typ Type	Gewinde / thread in mm	Max. Belastung Max. Capacity	Klemmbereich Clamping range	VE PU	Artikel-Nr. Article-No.
KBL-SPK M 8	8	250 daN	0 - 22 mm	50	800645
KBL-SPK M 10	10	250 daN	0 - 19 mm	50	800647
KBL-SPK M 12	12	350 daN	5 - 25 mm	50	800648

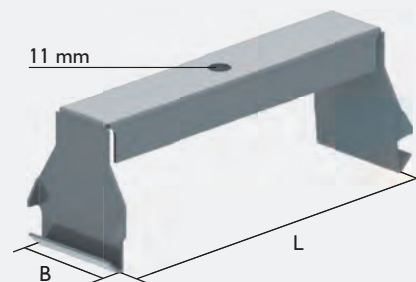
KBL-MA Mittenaufhängungen / Central Suspensions

Lieferung erfolgt mit einer Mutter M10 / incl. M10 screw-nut



Typ Type	H	B	L	kg / St. Pcs.	Max. Auslastung Max. Capacity	VE PU	Artikel-Nr. Article-No.
KBL-MA 60 x 75	54	90	70	0,20	200 daN	12	800260
KBL-MA 60 x 100	54	90	95	0,21	200 daN	12	800261
KBL-MA 60 x 150	54	90	145	0,27	200 daN	12	800262
KBL-MA 60 x 200	54	90	195	0,33	150 daN	12	800263
KBL-MA 60 x 300	54	90	295	0,53	90 daN	12	800265
KBL-MA 60 x 400	54	90	395	0,58	30 daN	12	800266

KBL-OBG Aufhängebügel zum Einklicken / Suspension Brackets for Clicking In



Typ Type	L	B	Max. Auslastung Max. Capacity	kg / St. Pcs.	VE PU	Artikel-Nr. Article-No.
KBL-OBG 50	55	64	200 daN	0,10	12	800269
KBL-OBG 75	80	64	200 daN	0,13	12	800256
KBL-OBG 100	105	64	200 daN	0,14	12	800259
KBL-OBG 150	155	64	200 daN	0,19	12	800279

Typ Type	L	B	Max. Auslastung Max. Capacity	kg / St. Pcs.	VE PU	Artikel-Nr. Article-No.
KBL-OBG 200	205	64	200 daN	0,22	12	800258
KBL-OBG 300	305	64	150 daN	0,31	6	800267
KBL-OBG 400	405	64	90 daN	0,39	6	800268

Verbindungs-muffen / Conduit Coupling Sleeves

DIN 6334



Typ Type	Ø	H	kg / St. Pcs.	VE PU	Artikel-Nr. Article-No.
M 6	6	18	0,009	50	800624
M 8	8	24	0,021	50	800625
M 10	10	30	0,042	50	800627
M 12	12	36	0,059	50	800626

KBL-ST5 Distanzstücke / Distance Pieces

Zum Stabilisieren des Profilrückens des KBL-C und KBL-L für Wand- und Hängestielmontage /
For the stabilisation of the KBL-O-system for the assembly of ceiling supports and brackets



Typ Type	kg / St. Pcs.	VE PU	Artikel-Nr. Article-No.
KBL-ST5	0,06	24	801828

Gewindestangen / Threaded Rods

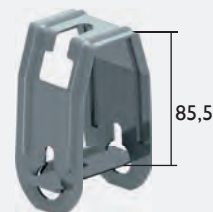
DIN 975



Typ Type	Ø	L	kg / St. Pcs.	VE PU	Artikel-Nr. Article-No.
M 6	M 6	2.000	0,17	100	800621
M 8	M 8	2.000	0,31	50	800620
M 10	M 10	2.000	0,50	50	800622
M 12	M 12	2.000	0,73	30	800623

KBL-DBS Deckenbügel schwenkbar / Adjustable Ceiling Brackets

Zur Verwendung mit Gewindestange M 8 oder M 10 / for use together with threaded rod M 8 or M 10



Typ Type	kg / St. Pcs.	Max. Auslastung Max. Capacity	VE PU	Artikel-Nr. Article-No.
KBL-DBS	0,14	170 daN	20	800642

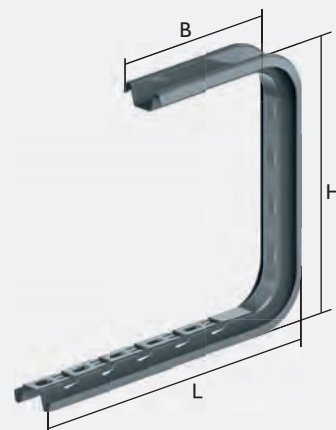
KBL-DBT Deckenbügel für Trapezblechdecken / Ceiling Brackets for Trapezoidal Sheet Ceilings

Für die Befestigung der Kabelbahnen an Trapezblechdeckenkonstruktionen / for fastening of the cable trays to trapezoidal sheet ceiling constructions



Typ Type	kg / St. Pcs.	Max. Auslastung Max. Capacity	VE PU	Artikel-Nr. Article-No.
KBL-DBT	0,20	300 daN	20	890566V

KBL-C Konsolen / Consoles

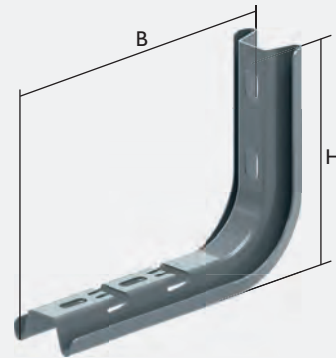


Typ Type	L	B	H	Max. Auslastung Max. Capacity	kg / m	VE PU	Artikel-Nr. Article-No.
KBL-C 100	169	145	290	70 daN	0,52	1	801808.1
KBL-C 150	194	145	290	60 daN	0,56	1	801807.1
KBL-C 200	244	145	290	60 daN	0,62	1	801809.1

Typ Type	L	B	H	Max. Auslastung Max. Capacity	kg / m	VE PU	Artikel-Nr. Article-No.
KBL-C 300	344	195	290	50 daN	0,82	1	801825.1
KBL-C 400	444	245	290	40 daN	0,93	1	801817.1

Auch in 170 mm Höhe erhältlich / Also available in 170 mm height

KBL-L Konsolen / Consoles

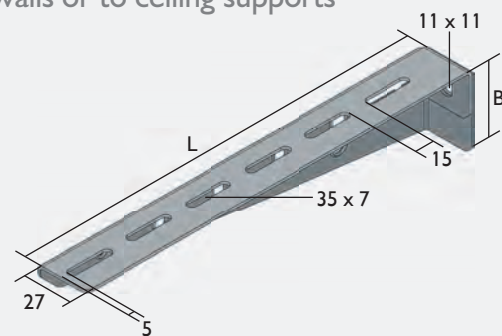


Typ Type	B	H	Max. Auslastung Max. Capacity	kg / St. Pcs.	VE PU	Artikel-Nr. Article-No.
KBL-L 100	155	145	110 daN	0,30	1	801812.1
KBL-L 150	185	145	100 daN	0,32	1	801814.1
KBL-L 200	235	145	90 daN	0,34	1	801810.1
KBL-L 300	335	145	70 daN	0,49	1	801821.1

Typ Type	B	H	Max. Auslastung Max. Capacity	kg / St. Pcs.	VE PU	Artikel-Nr. Article-No.
KBL-L 400	435	145	50 daN	0,54	1	801811.1
KBL-L 500	535	145	40 daN	0,71	1	801815.1
KBL-L 600	635	145	30 daN	0,77	1	801813.1

KBL-ALL Ausleger leicht / Brackets Light

Für Wandbefestigung oder an Deckenstützen / for fastening to walls or to ceiling supports

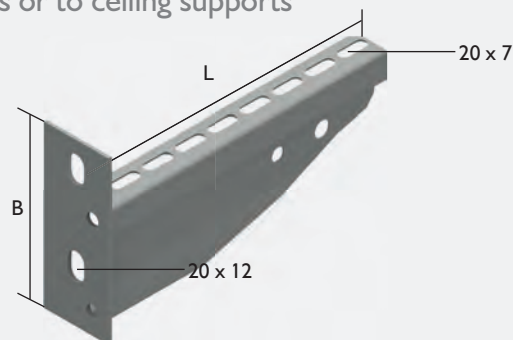


Typ Type	L	B	Max. Auslastung Max. Capacity	kg / St. Pcs.	VE PU	Artikel-Nr. Article-No.
KBL-ALL 100	125	35	125 kg	0,10	1	308655
KBL-ALL 200	225	50	125 kg	0,20	1	308656

Typ Type	L	B	Max. Auslastung Max. Capacity	kg / St. Pcs.	VE PU	Artikel-Nr. Article-No.
KBL-ALL 300	325	65	100 kg	0,32	1	308657
KBL-ALL 400	425	80	90 kg	0,46	1	308658

KBL-WKESL Ausleger Standard / Brackets Standard

Für Wandbefestigung oder an Deckenstützen / for fastening to walls or to ceiling supports

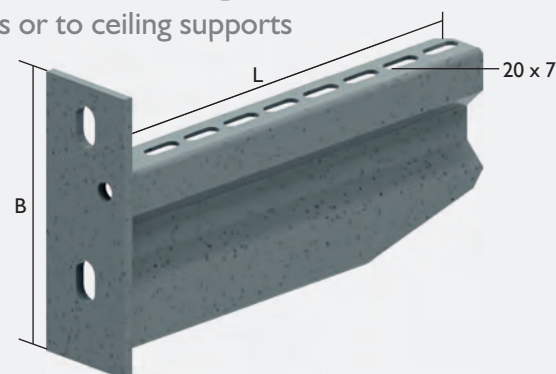


Typ Type	L	B	Max. Auslastung Max. Capacity	kg / St. Pcs.	VE PU	Artikel-Nr. Article-No.
KBL-WKESL 100	117	125	295	0,28	12	800701
KBL-WKESL 200	217	125	338	0,44	12	800703
KBL-WKESL 300	317	125	325	0,72	12	800705

Typ Type	L	B	Max. Auslastung Max. Capacity	kg / St. Pcs.	VE PU	Artikel-Nr. Article-No.
KBL-WKESL 400	417	134	400	0,95	6	800707
KBL-WKESL 500	517	134	355	1,13	6	800708
KBL-WKESL 600	617	134	310	1,31	6	800709

KBL-WKES Ausleger Schwer / Brackets Heavy

Für Wandbefestigung oder an Deckenstützen / for fastening to walls or to ceiling supports



Typ Type	L	B	Max. Auslastung Max. Capacity	kg / St. Pcs.	VE PU	Artikel-Nr. Article-No.
KBL-WKES 100	125	125	600	0,45	12	800589
KBL-WKES 200	225	134	620	0,65	12	800590
KBL-WKES 300	325	175	750	1,38	6	800591
KBL-WKES 400	425	175	750	1,70	6	800592

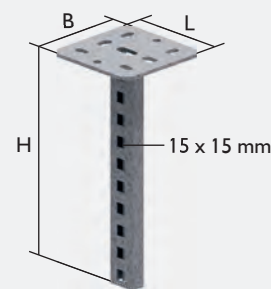
Typ Type	L	B	Max. Auslastung Max. Capacity	kg / St. Pcs.	VE PU	Artikel-Nr. Article-No.
KBL-WKES 500	525	175	700	2,01	1	800593
KBL-WKES 600	625	175	580	2,33	1	800594
KBL-WKES 800	825	175	320	2,97	1	800595
KBL-WKES 1000	1025	175	250	3,61	1	800596

KBL-DSLE Deckenstützen leicht / Ceiling Supports Light

Mit angeschraubter Kopfplatte 135 x 135 mm, Stielprofil 41 x 21 mm / with screwed on head plate 135 x 135 mm, profile 41 x 21 mm



800406



Typ Type	H	B	L	kg / St. Pcs.	VE PU	Artikel-Nr. Article-No.
KBL-DSLE 200	200	135	135	0,740	1	800300
KBL-DSLE 300	300	135	135	0,850	1	800301
KBL-DSLE 400	400	135	135	1,010	1	800302
KBL-DSLE 500	500	135	135	1,130	1	800303

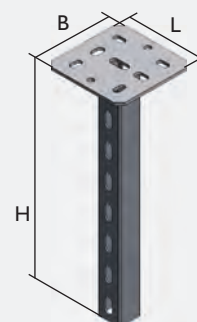
Typ Type	H	B	L	kg / St. Pcs.	VE PU	Artikel-Nr. Article-No.
KBL-DSLE 600	600	135	135	1,230	1	800304
KBL-DSLE 800	800	135	135	1,450	1	800305
KBL-DSLE 1000	1.000	135	135	1,750	1	800306
KBL-DSLE 1200	1.200	135	135	1,950	1	800317

KBL-HSMES Deckenstützen standard / Ceiling Supports Standard

Mit angeschweißter Kopfplatte 132 x 135 mm, Stielprofil 41 x 41 mm / with welded on head plate 135 x 135 mm, profile 41 x 41 mm



800402

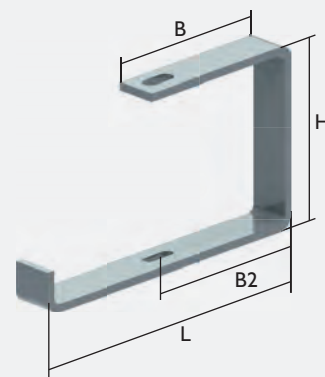


Typ Type	H	B	L	kg / St. Pcs.	VE PU	Artikel-Nr. Article-No.
KBL-HSMES 200	200	135	135	1,020	1	800330.1
KBL-HSMES 300	300	135	135	1,280	1	800333.1
KBL-HSMES 400	400	135	135	1,530	1	800331.1
KBL-HSMES 500	500	135	135	1,790	1	800332.1
KBL-HSMES 600	600	135	135	2,050	1	800326.1

Typ Type	H	B	L	kg / St. Pcs.	VE PU	Artikel-Nr. Article-No.
KBL-HSMES 800	800	135	135	2,570	1	800335.1
KBL-HSMES 1000	1.000	135	135	3,090	1	800336.1
KBL-HSMES 1200	1.200	135	135	3,600	1	800498.1
KBL-HSMES 1500	1.500	135	135	4,380	1	800338.1

KBL-DB Deckenbügel / Ceiling Brackets

Montage an Decken oder Gewindestangen M 8 oder M 10 /
for assembly to ceilings and threaded rods M 8 or M 10

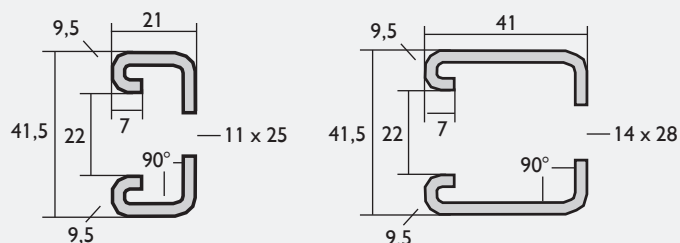
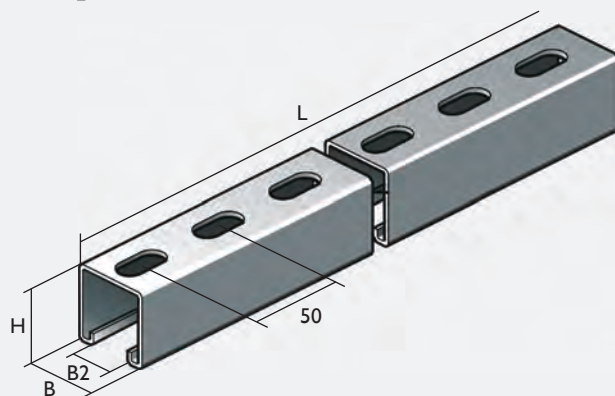
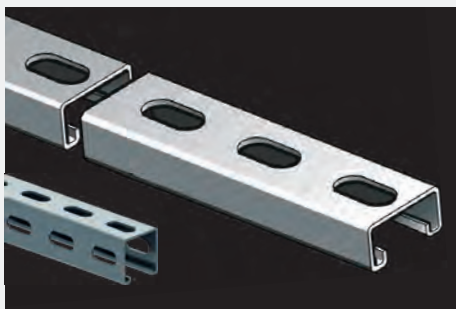


Typ Type	L	B	B2	H	VE PU	Max. Belastung Max. Capacity	Artikel-Nr. Article-No.
KBL-DB 130 x 75	102	64	42,5	132	12	80 daN	800540
KBL-DB 130 x 100	125	80	59,5	132	12	40 daN	800541
KBL-DB 130 x 150	177	105	84,5	132	12	50 daN	800542
KBL-DB 130 x 200	227	130	109,5	132	12	30 daN	800543

Typ Type	L	B	B2	H	VE PU	Max. Belastung Max. Capacity	Artikel-Nr. Article-No.
KBL-DB 130 x 250	281	155	134,5	132	6	50 daN	800544
KBL-DB 130 x 300	331	180	159,5	132	6	40 daN	800545
KBL-DB 130 x 400	431	230	209,5	132	6	30 daN	800547

Auch in 180 mm Höhe erhältlich / Also available in 180 mm height

KBL-MPG Montageprofile / Assembly Profiles

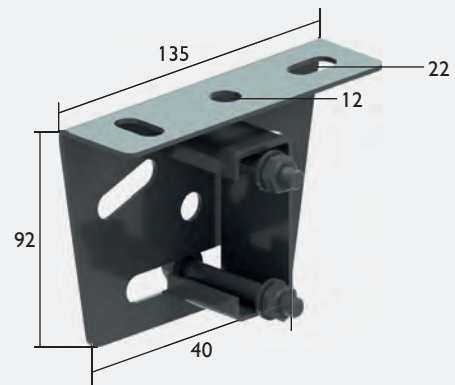


Typ Type	H	B	B2	L	Material Stärke / Thickness	kg / St. Pcs.	VE PU	Artikel-Nr. Article-No.
KBL-MPG 41,5 x 21	41,5	21	22	6.000	2,50	1,85	6	800741
KBL-MPG 41,5 x 41,5	41,5	41,5	22	6.000	2,50	2,70	6	800742
KBL-MPG Z 41,5 x 21	41,5	21	22	6.000	2,50	1,66	6	800749
KBL-MPG Z 41,5 x 41,5	41,5	41,5	22	6.000	2,50	2,53	6	800748
KBL-MPG Z 41,5 x 21 x 1,50	41,5	21	22	3.000	1,50	1,13	3	800743
KBL-MP3	41	41	22	3.000	2,50	2,73	3	800746.1

Profil 3-seitig gelocht, geeignet für Kopfplattenmontage mit SKPE und SKPD / Profile perfo 3 sides, suited for head plate mouting with SKPE and SKPD

KBL-SKPE Kopfplatte gelenkig einseitig / Adjustable head plate single

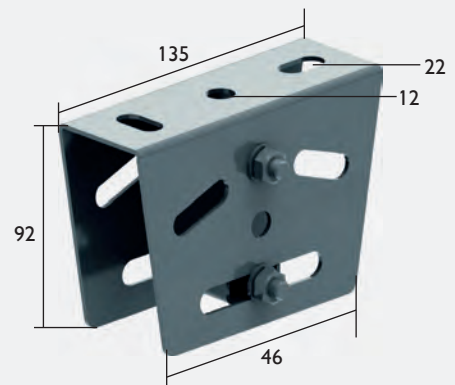
Für Profil MP 3 / for profile MP 3



Typ Type	kg / St. Pcs.	Profilöffnung Profile opening	VE PU	Artikel-Nr. Article-No.
KBL-SKPE	0,37	23,5 mm	12	800384

KBL-SKPD Kopfplatte gelenkig doppelseitig / Adjustable head plate double

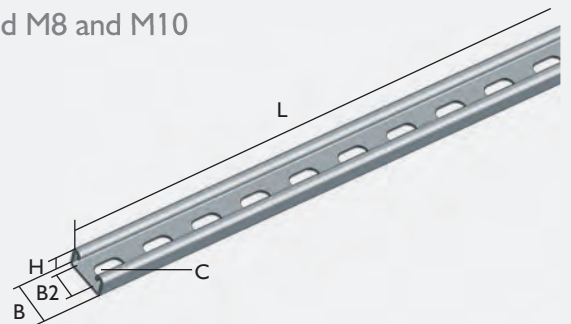
Für Profil MP 3 / for profile MP 3



Typ Type	kg / St. Pcs.	Profilöffnung Profile opening	VE PU	Artikel-Nr. Article-No.
KBL-SKPD	0,532	23,5 mm	12	800387

KBL-PS Profilschienen / Profile Rails

Für Gewindestange M8 und M10 geeignet / suited for threaded rod M8 and M10

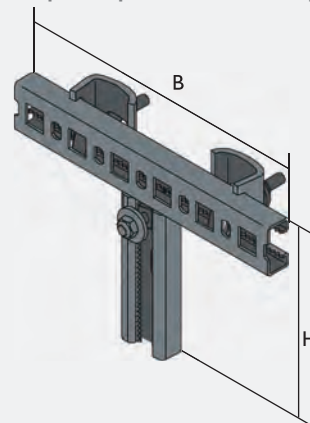


Typ Type	B	B2	H	L	C	kg / St. Pcs.	VE PU	Artikel-Nr. Article-No.
KBL-PS 15 x 30	30	16	15	100	16 x 12	0,06	12	800270
KBL-PS 15 x 30	30	16	15	150	16 x 12	0,08	12	800271
KBL-PS 15 x 30	30	16	15	200	16 x 12	0,11	12	800272
KBL-PS 15 x 30	30	16	15	250	16 x 12	0,13	12	800273
KBL-PS 15 x 30	30	16	15	300	16 x 12	0,16	6	800274

Typ Type	B	B2	H	L	C	kg / St. Pcs.	VE PU	Artikel-Nr. Article-No.
KBL-PS 15 x 30	30	16	15	350	16 x 12	0,19	6	800275
KBL-PS 15 x 30	30	16	15	2.000	16 x 12	0,60	2	800276
KBL-PS 21 x 41	41	16	21	450	28 x 14	0,50	6	800630
KBL-PS 21 x 41	41	16	21	550	28 x 14	0,56	6	800632
KBL-PS 21 x 41	41	16	21	650	28 x 14	0,70	6	800634

KBL-TB Befestigungsgarnituren / T-Fastening Sets

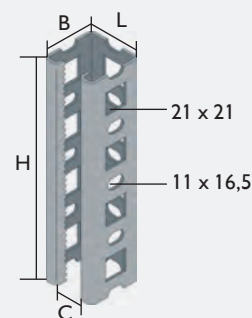
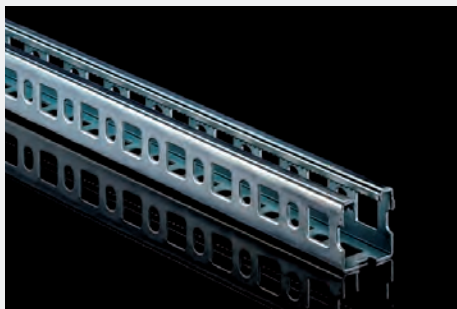
Eine angeschweißte T-Konstruktion Multifix-Profilschiene 25 x 50, zwei Stahlkrallen mit seitlicher Abrutschsicherung, inkl. 1 abrutschsicheren, verzahnten Anker-Schraubengarnitur / one welded-on T-construction made of Multifix profile rails 25 x 50, two steel claw fasteners with sidewise slip-off-proof, incl. 1 slip-off-proof teathed anchor screw set



Typ Type	B	H	kg / St. Pcs.	VE PU	Artikel-Nr. Article-No.
KBL-TB 200	200	150	1,20	1	850210
KBL-TB 300	300	150	1,65	1	850211
KBL-TB 400	400	150	1,85	1	850212

KBL-PSM Multifix Profilschienen verzahnt / Profile Rails Theethed

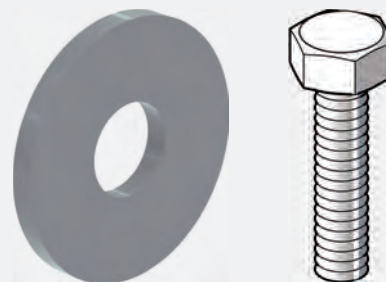
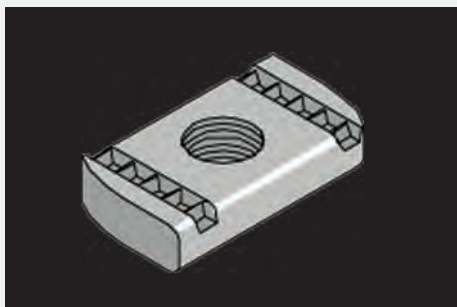
Offene Profilseite, Flanken eingerollt für hohe Steifigkeit, 5 mm Verzahnung, 50 mm Raster /
open side of profile, flanks rolled in, with teething 5 mm, 50 mm grid



Typ Type	H	L	B	C	Material Stärke / Thickness	kg / St. Pcs.	VE PU	Artikel-Nr. Article-No.
KBL-PSM 50	3.000	50	50	22	2,5	8,85	3	350024

Verzahnte Anker-Schraubengarnitur M 10 / Toothed Anchor Screw Set M 10

Für Deckenstiele Gleitmutter, U-Scheibe, Schraube M10x 20, M10x30 sep. /
for ceiling pendant sliding nut, u-disc, screw M10x20, M10x30 sep.



Typ Type	kg / St. Pcs.	VE PU	Artikel-Nr. Article-No.
Gleitmutter / Sliding nut GM 41 / M 10	0,080	50	800432
Sechskantschraube / Hexagon screw M10x20 DIN933	0,021	100	890511
Sechskantschraube / Hexagon screw M10x30 DIN933	0,057	100	890577
Unterlegscheibe / Washer M10, DIN9021	0,012	100	890505

Schraubengarnitur M 6 / Screws Set M 6



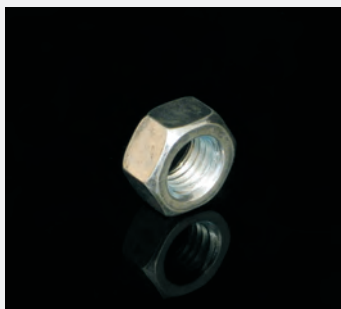
Typ Type	kg / St. Pcs.	VE PU	Artikel-Nr. Article-No.
M 6 x 10	0,007	100	307144

Schraubengarnitur M 10 / Screws Set M 10 Verdrehsicher / twist proof



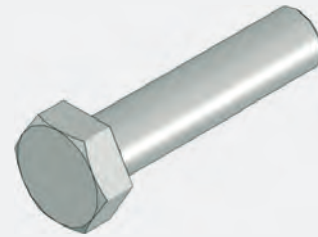
Typ Type	kg / St. Pcs.	VE PU	Artikel-Nr. Article-No.
M 10 x 25	0,04	50	307740

Sechskant-Muttern / Hexagonal Nuts



Typ Type	kg / St. Pcs.	VE PU	Artikel-Nr. Article-No.
M 6	0,01	250	890506
M 8	0,01	250	890500
M 10	0,01	250	890502
M 12	0,02	250	890503

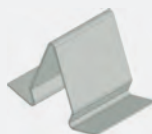
Schrauben mit Hexagonalkopf / Screws with Hexagonal Head



Typ Type	kg / St. Pcs.	VE PU	Artikel-Nr. Article-No.
M 6 x 20	0,01	250	890606
M 6 x 30	0,01	250	890591
M 8 x 20	0,01	250	890599
M 8 x 30	0,02	250	890598
M 10 x 20	0,02	250	890511
M 10 x 30	0,03	250	890577

Typ Type	kg / St. Pcs.	VE PU	Artikel-Nr. Article-No.
M 10 x 40	0,03	250	890592
M 12 x 20	0,03	250	890609
M 12 x 30	0,04	250	890610
M 12 x 40	0,05	250	890611
M 12 x 50	0,06	250	890512

Schnellverbindungsklemmen für Steckverbindungen / Quick-Connector-Clamps for Plug-in-Connectors



Typ Type	VE PU	Artikel-Nr. Article-No.
KBL-SC	100	800421

Kantenschutz / Edge Protection



Typ Type	Farbe Color	kg / St. Pcs.	VE PU	Artikel-Nr. Article-No.
Kantenschutz / Edge Protection	Schwarz / Black	0,06	50	307889

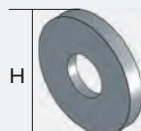
Allgemeines Zubehör / General Accessories

500 g Zink-Spray / Zinc Spray



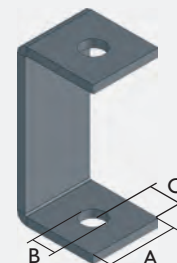
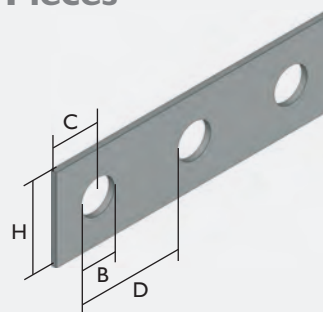
Typ Type	kg / St. Pcs.	VE PU	Artikel-Nr. Article-No.
Zink Spray	0,50	1	800003

Unterlegscheiben / Washers



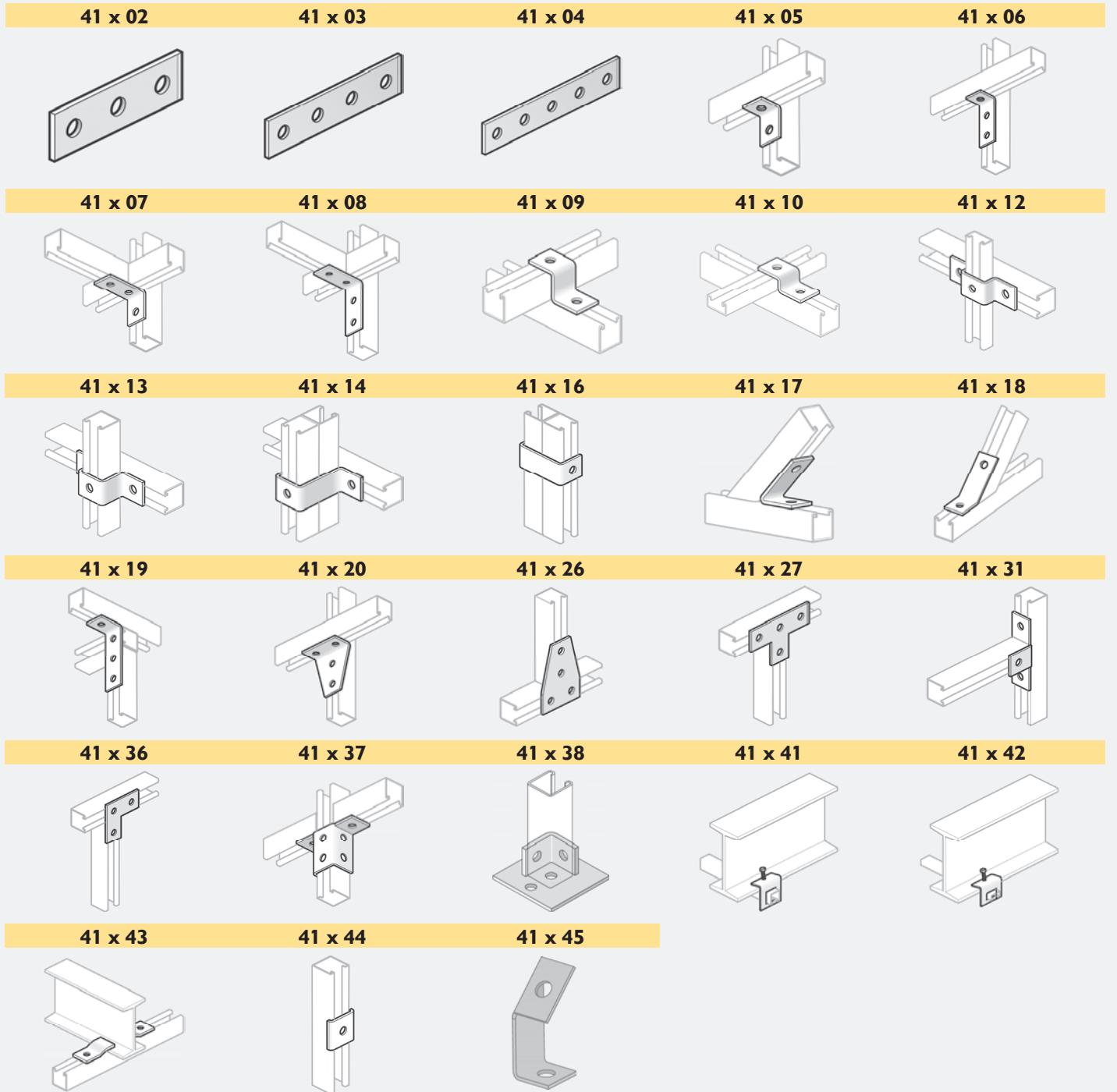
Typ Type	H	kg / St. Pcs.	VE PU	Artikel-Nr. Article-No.
8	30	0,01	250	890507
10	30	0,01	250	890505
12	37	0,02	250	890579

KBL-VS Verbindungsstücke / Connection Pieces



Typ Type	A	B	C	D	Material- Stärke Thickness	kg / St. Pcs.	VE PU	Artikel-Nr. Article-No.
41 x 02	40	Ø 14	20	20	5,00	0,19	24	800751
41 x 03	40	Ø 14	20	20	5,00	0,26	24	800756
41 x 04	40	Ø 14	20	20	5,00	0,32	24	800757
41 x 05	40	Ø 14	20	20	5,00	0,13	24	800786
41 x 06	40	Ø 14	20	20	5,00	0,19	24	800752
41 x 07	40	Ø 14	20	20	5,00	0,20	24	800759
41 x 08	40	Ø 14	20	20	5,00	0,26	24	800758
41 x 09	40	Ø 14	20	20	5,00	0,19	24	800753
41 x 10	40	Ø 14	20	20	5,00	0,16	24	800762
41 x 12	40	Ø 14	20	20	5,00	0,26	12	800755
41 x 13	40	Ø 14	20	20	5,00	0,32	12	800763
41 x 14	40	Ø 14	20	20	5,00	0,46	12	800764
41 x 16	40	Ø 14	20	20	5,00	0,27	12	800766
41 x 17	40	Ø 14	20	20	5,00	0,24	12	800767

Typ Type	A	B	C	D	Material- Stärke Thickness	kg / St. Pcs.	VE PU	Artikel-Nr. Article-No.
41 x 18	40	Ø 14	20	20	5,00	0,21	12	800768
41 x 19	40	Ø 14	20	20	5,00	0,27	12	800784
41 x 20	40	Ø 14	20	20	5,00	0,35	12	800765
41 x 26	40	Ø 14	20	20	5,00	0,36	12	800761
41 x 27	40	Ø 14	20	20	5,00	0,29	12	800760
41 x 31	40	Ø 14	20	20	5,00	0,34	12	800769
41 x 36	40	Ø 14	20	20	5,00	0,21	12	800785
41 x 37	40	Ø 14	20	20	5,00	0,47	12	800781
41 x 38	40	Ø 14	20	20	5,00	0,64	12	800787
41 x 41	40	Ø 14	20	20	5,00	0,37	12	800782
41 x 42	40	Ø 14	20	20	5,00	0,33	12	800783
41 x 43	40	Ø 14	20	20	5,00	0,20	12	800771
41 x 44	40	Ø 14	20	20	5,00	0,11	12	800772
41 x 45	40	Ø 14	20	20	5,00	0,10	12	800788



Korrosionsschutz / Protection against Corrosion

Korrosionsschutz

Eine absolute Korrosionsbeständigkeit kann technisch nicht erzielt werden. Daher sind alle unsere Produkte mit einer Zinklegierung versehen. Diese dient als Schutzmaßnahme, um eine Schädigung des Bauteils während seiner Nutzungsdauer zu vermeiden.

Bedingt durch aggressive Umwelteinflüsse nutzt sich jedoch mit der Zeit die Zinklegierung ab. Die Geschwindigkeit dieses Prozesses kann durch verschiedene Methoden der Verzinkung (s.u.) beeinflusst werden.

Aktiver kathodischer Korrosionsschutz

Da in der elektrochemischen Spannungsreihe Zink unedler ist als Eisen, fungiert die Beschichtung als Anode und schützt das edlere Metall - Eisen - solange kathodisch, bis das Zink wegkorrodiert ist.

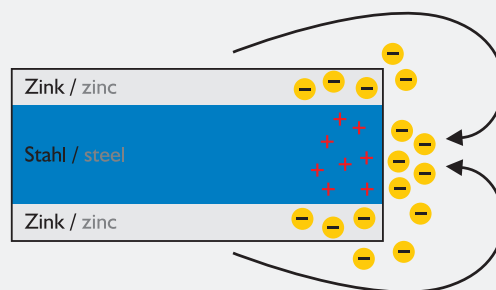
Protection against Corrosion

An absolute resistance to corrosion cannot be achieved technically. Therefore all of our products are equipped with a zinc alloy. This serves as means of protection in order to prevent deterioration of the device during its serviceable life.

Due to aggressive influences of environment the zinc alloy wears off with time though. The speed in which this can occur can be influenced by various methods of zinc-coating (see below).

Active cathodic protection against corrosion

Since zinc is less noble than iron in the electromechanical contact displacement series, the coating functions as anode and protects the less noble material - iron - in cathodic form until the zinc has been corroded off.



In unserem Katalog finden Sie folgende Ausführungen, die mit dem jeweiligen Symbol versehen sind:

Galvanische Verzinkung

(elektrolytische Verzinkung nach DIN EN 12329)
Schichtstärke Mittelwert ca. 2,5 - 10 μm .



You can find the following versions in our catalogue, which have been marked with the corresponding symbols shown below:

Galvanically zinc-coated

(electrolytic zinc-coating acc. DIN EN 12329) Middle value lamination strength app. 2,5 - 10 μm .

Sendzimirverzinkung (Bandverzinkung)

Nach DIN EN 10327 (ehm. DIN EN 10147 und DIN 10142) Schichtstärke Mittelwert ca. 20 μm . Schnittstellen sind durch den kathodischen Korrosionsschutz bis zu einer Materialstärke von 2 mm geschützt.



Sendzimir zinc-coating (band zinc-coating)

Acc. DIN EN 10327 (formerly DIN EN 10147 and DIN 10142) middle value lamination strength app. 20 μm . Interfaces are secured by means of the cathodic protection against corrosion up to a material thickness of 2 mm.

Tauchfeuerverzinkung (Stückverzinkung)

Nach DIN EN ISO 1461
Schichtstärke Mittelwert ca. 40 - 60 μm . Schnittstellen müssen nachverzinkt werden.



Hot-dip zinc-coated (piece zinc-coating)

Acc. DIN EN ISO 1461. middle value lamination strength app. 40-60 μm . interfaces must be zinc-coated as after-treatment.

Zink Magnesium

Zink Magnesium wird als Alternative zu feuerverzinktem Flachmaterial angeboten, bei dem die Korrosionsbeständigkeit genauso gut ist wie bei der Feuerverzinkung. Die Zink-Magnesium-Schicht wird beim Walzen unter Verwendung eines kontinuierlichen Bades aufgebracht. Daher weist diese Oberflächenbehandlung eine ähnliche überlegene Formbarkeit auf.



Zinc Magnesium

Zinc magnesium is offered as an alternative to hot-dip galvanized flat material, in which the corrosion resistance is as good as in hot dip galvanizing. The zinc-magnesium coating is applied during rolling using a continuous bath applied. Therefore, this surface treatment has a similar superior formability.

V2A Edelstahl

Werkstoffnummer 1.4301 oder Amerikanische Norm 304



V2A stainless steel

Material number 1.4301 or American Norm 304

Korrosionsschutzklassen angelehnt an DIN EN ISO 12944 / Corrosion protection classes based on DIN EN ISO 12944

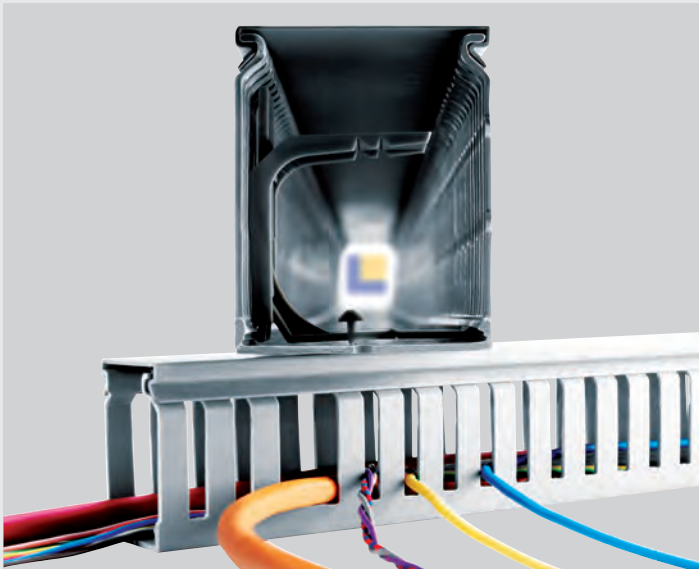
Klasse / Class	Innen / Inside	Außen / Outside	Korrosions-aggressivität / Corrosion Aggressiveness	Durchschnittlicher Abbau der Zinkdicke/Jahr / Average Decomposition of Zinc Thickness/Year
C1	beheizte Räume z.B. Büros / heated rooms for example offices	-	unbedeutend / inconsequential	< 0,1 μm /Jahr / < 0,1 μm /year
C2	nicht beheizte Räume z.B. Lagerhallen / unheated rooms for example warehouses	ländliche Bereiche / rural areas	wenig / little	0,1 bis 0,6 μm /Jahr / 0,1 bis 0,6 μm /year
C3	hohe Luftfeuchtigkeit leichte bis mittlere Luftverunreinigung z.B. Molkereien, Brauereien / high humidity little to medium air pollution for example creameries, breweries	Städtische und Industrie-Bereiche mit mäßiger Verunreinigung / municipal and industrial areas with moderate pollution	mäßig / moderate	0,6 bis 2,3 μm /Jahr / 0,6 bis 2,3 μm /year
C4	Chemische Anlagen, Schwimmbäder / chemical plants, swimming pools	Städtische und Industrie-Bereiche mit starker Verunreinigung / municipal and industrial areas with high pollution	stark / strong	2,3 bis 4,5 μm /Jahr / 2,3 bis 4,5 μm /year
C5	Räume mit starker und dauernder Kondensation / rooms with strong and continuous condensation	Küsten und Offshorebereiche / shore and offshore areas	sehr stark / very strong	>4,5 bis 8,4 μm /Jahr / >4,5 bis 8,4 μm /year



Trendlight LED

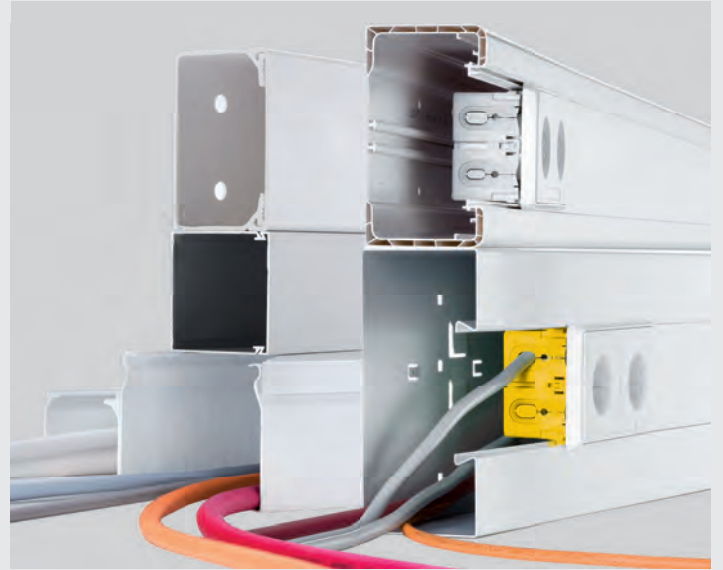


Verdrahtungskanäle Terminal

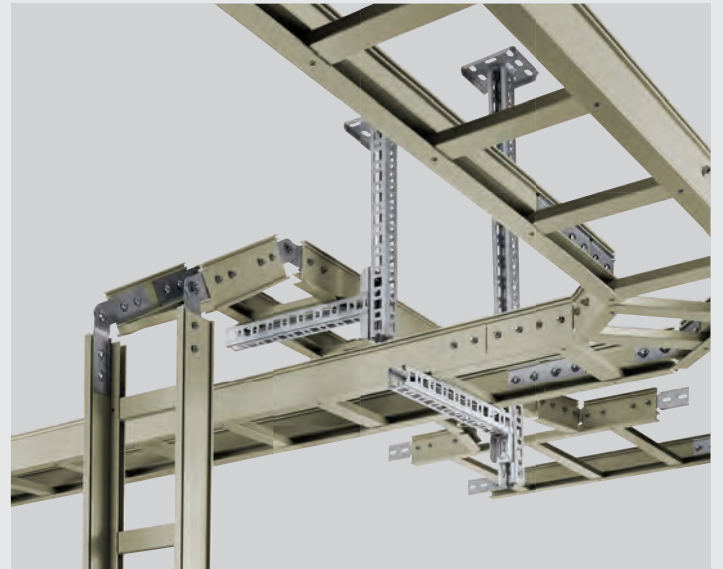


Licatec GmbH
Licht- und Kabelführungssysteme
Europaallee 65 · D-50226 Frechen
Fon: +49 2234 95566 - 0
Fax: +49 2234 95566 - 955

Installations- & Brüstungskanäle



Kabelleitern Convey



Licatec GmbH
Leuchtenbau und Kabelführungssysteme
Erzstr. 7 · D-09618 Brand-Erbisdorf
Fon: +49 37322 335 - 0
Fax: +49 37322 2513